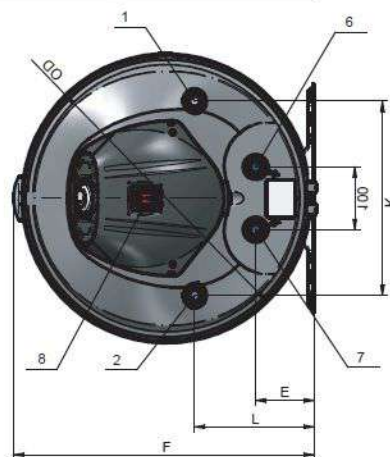
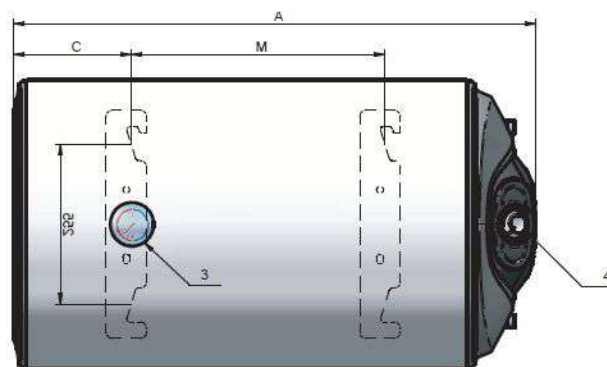
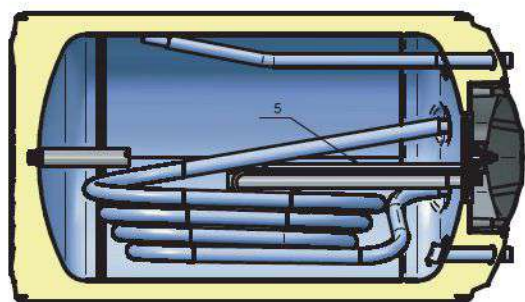


CARACTERÍSTICAS TÉCNICAS			WH8046RSR	WH12646RSR
Volumen (L)			76	112
Clase de eficiencia energética			C	C
Pérdida de calor permanente (w)			63	71
Presión nominal (MPa)			0.7	0.7
Temperatura de trabajo(°C)			95	95
Espesor de aislamiento (mm)			33	33
Peso bruto(kg)			30	40,5
Material			Acero vitrificado	
Tipo de aislamiento			Poliuretano (FOAM) de alta densidad	
Potencia resistencia (Kw)			2	2
Serpentín 1	Perdida de presión	mbar	80	85
	Superficie	m <sup>2</sup>	0,35	0,59
	Capacidad de serpentín	L	1,71	2,85
	Potencia térmica según EN 12897 (15-60 °C; 15 l / min; 80 °C)	kW	7	10
	Cantidad máxima de agua drenada MEZCLA 40 °C según EN 12897 cuando la energía está apagada	L	113	147
	Tiempo de calentamiento según EN 12897	Min	30	28
	Presión trabajo / max.Tª	bar/°C	10/95	10/95

La información incluida en el presente documento es correcta en el momento de su publicación, no obstante puede estar sujeta a modificaciones sin previo aviso.


**DIMENSIONES**

	<b>WH8046RSR</b>	<b>WH12646RSR</b>
A (mm)	835	1170
C (mm)	185	185
D (mm)	462	462
E (mm)	96	96
F (mm)	484	484
K (mm)	310	310
L (mm)	190	190
M (mm)	415	753

**CONEXIONES**

	<b>WH8046RSR</b>	<b>WH12646RSR</b>
1: Salida de agua caliente	G1/2 M	G1/2 M
2: Entrada de agua fría - desagüe	G1/2 M	G1/2 M
3: Indicador de temperatura	-	-
4: Panel de control	-	-
5: Resistencia eléctrica	Si	Si
6: Serpentín - Alimentación	G1/2 M	G1/2 M
7: Serpentín - Retorno	G1/2 M	G1/2 M
8: Interruptor iluminado	-	-