

# Termos eléctricos cuadrados

## **TNC** *soluciones especiales*

Modelos de pequeña capacidad (10,15 y 30) • Formato cuadrado  
Termostato regulable exterior



\*Modelos 10 y 15 l

**ALTA EFICIENCIA ENERGÉTICA**  
Reducido consumo.

# Termos eléctricos cuadrados

## TNC soluciones especiales (pequeña capacidad)

### PRESTACIONES

Modelos recomendado para disponer de agua caliente ultrarrápida en pequeñas cantidades, pudiendo ser instalados por su reducido tamaño en cualquier espacio.

#### REDUCIDO CONSUMO

- Termostato regulable exterior: permite ajustar la temperatura del agua.
- Rompechorros en entrada de agua fría: aumenta el rendimiento al mantener la estratificación del agua.
- Rápido calentamiento del agua: La resistencia blindada realiza una transmisión directa y rápida del calor.

#### MÁXIMA DURACIÓN

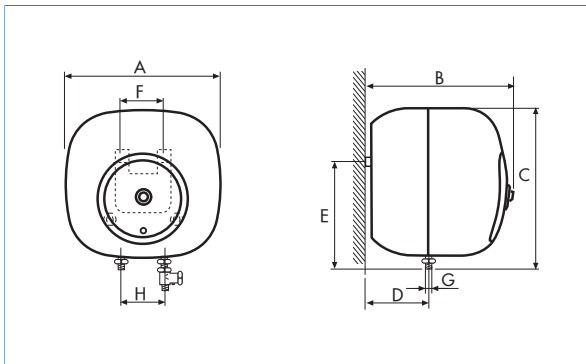
- Ánodo de magnesio de larga duración.
- Calderín de acero con esmalte vitrificado "Sistema Blue Silicon".

#### FÁCIL INSTALACIÓN

- Incluye los siguientes accesorios para una correcta instalación: válvula de sobrepresión (8 bar) / casquillos electrolíticos / escarpas y tacos.



### DATOS DE INSTALACIÓN



MODELO	Cotas (mm)							
	A	B	C	D	E	F	G	H
TNC-10	340	291	347	90	252	66	1/2"	100
TNC-15	360	329	375	97	265	66	1/2"	100
TNC-30 PRO C	440	397	440	-	-	66	1/2"	-

### CARACTERÍSTICAS TÉCNICAS

CARACTERÍSTICAS	TNC-10	TNC-15	TNC-30 PRO C
Capacidad (l)	10	14	28
Peso lleno de agua (kg)	17	22	40
Rango de Tª (°C)	35-75	35-75	35-75
Presión máx. de trabajo (bar)	8	8	8
Tensión eléctrica (V-Hz)	230 / 50	230 / 50	230 / 50
Potencia eléctrica (W)	1.200	1.200	1.500
Tiempo de recup. a 40°C (Tª agua fría:15°C)	15'	23'	38'
Protección eléctrica	IPX4	IPX4	IPX4
Instalación	Vertical	Vertical	Vertical
Clasificación energética  (Escala F - A+)	<b>B</b>	<b>B</b>	<b>C</b>
Perfil de carga	XXS	XXS	S

COIN 155/21