

SUICALSA

TECNICAS DE ALMACENAMIENTO

Y PRODUCCION DEL AGUA FRIA Y CALIENTE

CARACTERISTICAS TECNICAS MODELO ASSC200PW08RFP

INTERACUMULADOR VERTICAL CON RECUBRIMIENTO POLYWARM®

Capacidad Nominal: 2.050 lts.

Potencia Nominal: hasta 74 kW (en condiciones de primario agua 90-65°C y secundario agua 15-45°C)

Presión (trabajo / prueba) depósito: 8 / 12 bar

Presión (trabajo / prueba) serpentín: 8 / 12 bar

Temperatura de trabajo: 90°C (depósito) / 95°C (serpentín)

Interacumulador construido en acero al carbono con revestimiento interno Polywarm®, idóneo para estar en contacto con agua potable, de acuerdo al Reglamento 1935/2004. El intercambio de calor se produce a través de serpentines de calentamiento, contruidos con tubos de cobre aleteado y estañados, aptos para su uso con agua potable. Idóneo para su montaje en instalaciones con paneles solares, al tener equipado una boca de inspección de diámetro interior DN400, tal y como se indica en el apartado 3.4.2 de la sección HE4 – Contribución solar mínima de agua caliente sanitaria del Código Técnico de la Edificación.

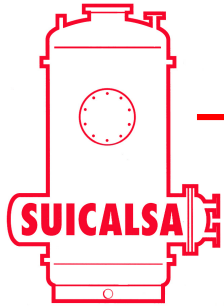
Nuestro acumulador está compuesto por:

- Carcasa-Depósito, con fondos tipo Korbboegen.
- Conexiones Rosca Gas Hembra.
- Boca de hombre.
- Serpentín de calentamiento construido con tubo de cobre aleteado y estañado
- Juntas EPDM.
- Aislamiento flexible en fibra de poliéster de 50 mm coeficiente de conductividad térmica 0,038 W/mK, con resistencia al fuego categoría B-s2d0 y acabado externo en funda skay de 0,28 mm de color gris o rojo.

Nuestro acumulador está identificado con una etiqueta con lo siguiente:

- Fecha prueba, nº serie y modelo
- Contenido, volumen
- Presión, temperatura
- Superficie de intercambio de serpentín

Asimismo, de acuerdo con la Directiva Europea CEE 97/23, cada acumulador viene acompañado del Certificado de Conformidad y de un Manual de Uso y Mantenimiento.



SUICALSA

TECNICAS DE ALMACENAMIENTO

Y PRODUCCION DEL AGUA FRIA Y CALIENTE

CARACTERISTICAS TECNICAS MODELO ASSC200PW08RFP

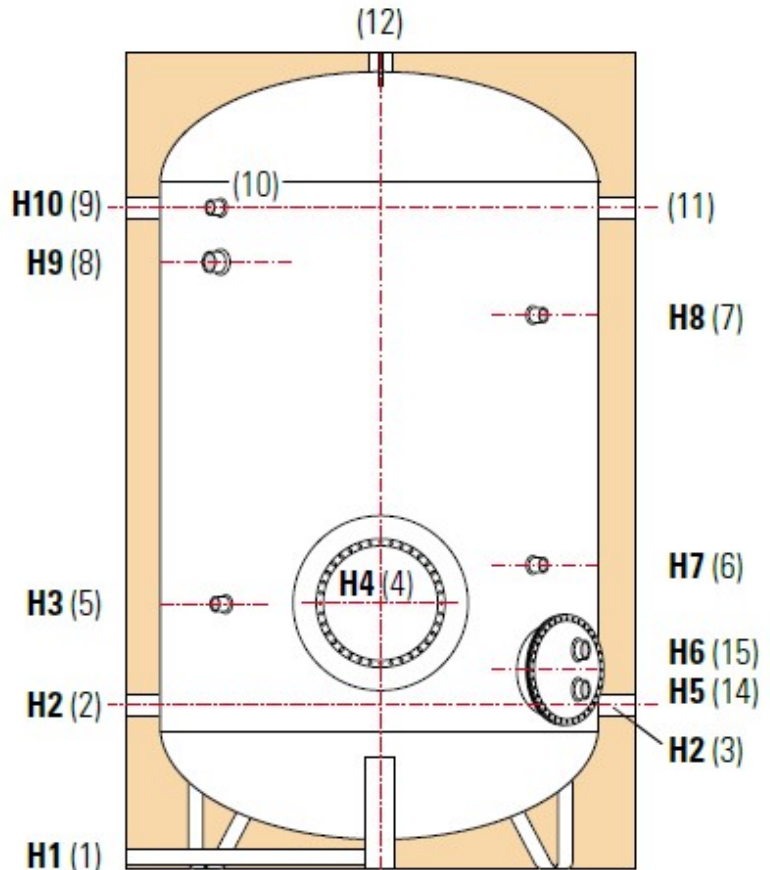
INTERACUMULADOR VERTICAL CON RECUBRIMIENTO POLYWARM®

- (1) Vaciado
- (2) Entrada agua fría
- (3) Salida a intercambiador externo
- (4) Boca de inspección
- (5) Termostato
- (6) (7) Anodo prot.catódica
- (8) Resistencia eléctrica
- (9) Recirculación
- (10) Termómetro
- (11) Retorno intercambiador externo
- (12) Salida agua caliente
- (14) Entrada serpentín inferior
- (15) Salida serpentín inferior
- (16) Entrada serpentín superior
- (17) Salida serpentín superior

H: Altura total

De: Diámetro con aislamiento

Df: Diámetro sin aislamiento



DIMENSIONES (mm)													
Df	De	H	H1	H2	H3	H4	H5	H6	H7	H8	H9	H10	ØiBoca
1100	1200	2574	93	534	934	809	604	674	1059	1899	1944	2124	410

CONEXIONES (Rosca Gas Hembra)						
5-10	1	14-15	6-7	2-3-9-11	8	12
½"	1"	1"1/4	1"1/4	2"	1"1/2	2"

Superficie de intercambio (m2)	
Serpentín único	5,26