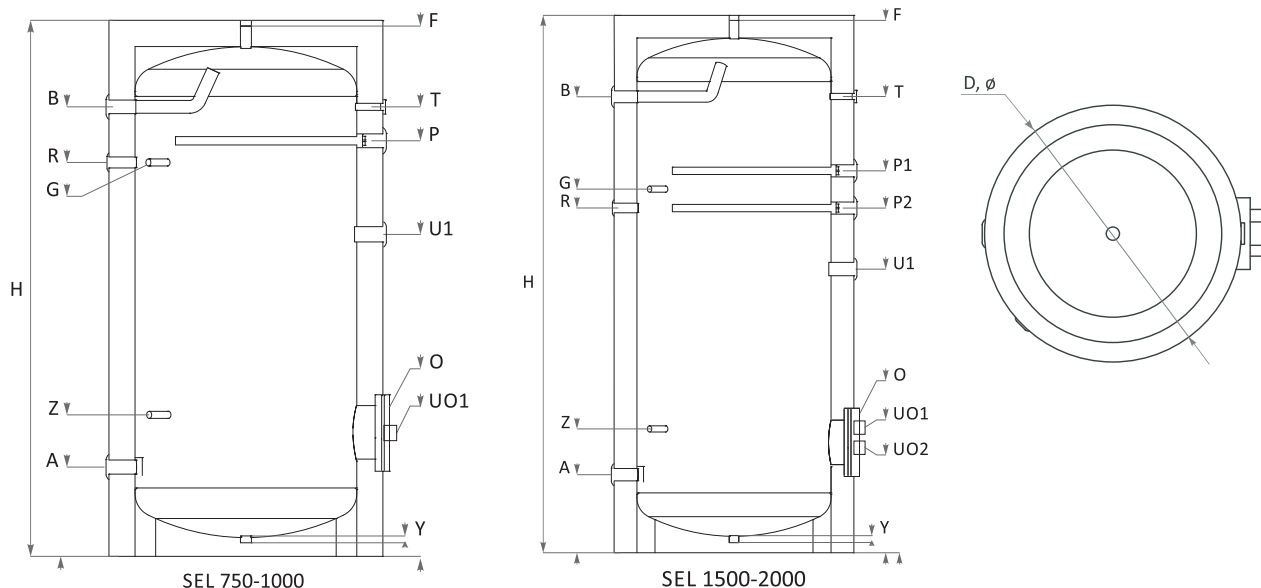


## DEPÓSITO VITRIFICADO PARA ACUMULACIÓN E INERCIA



### CARACTERÍSTICAS TÉCNICAS

#### SEL750

#### SEL1500

	L	750	1500
Capacidad	L	750	1500
Altura H / Altura libre mínima	H,mm	2000/2030	2310/2370
Diámetro	D,mm	Ø 950	Ø 1050
Aislamiento		10 mm PU flexible	10 mm PU flexible
Presión trabajo / Temperatura máx.	bar/°C	10/95	10/95
Presión de prueba del depósito	bar	15	15
Resistencia eléctrica (opcional)	kW	2x(3÷7.5)	4x(3÷7.5)
Peso	kg	210	342
Entrada de agua fría	A,mm	Rp1 <sup>1/2</sup> "/300	2x Rp1 <sup>1/2</sup> "/320
Salida de agua caliente	B,mm	Rp1 <sup>1/2</sup> "/1630	2x Rp1 <sup>1/2</sup> "/1975
Recirculación	R,mm	Rp1 <sup>1</sup> "/1405	Rp1 <sup>1</sup> "/1487
Vaina para sensor de temperatura	G,mm,Rp1 <sup>1/2</sup> "	1435	1487
Conexión para purgador	F,mm,Rp1 <sup>1</sup> "	1950	2320
Abertura de inspección	O,mm, Ø,mm	280/450 Ø 450	280/450 Ø 460
Conexión de vaciado	Y,mm,Rp1 <sup>1</sup> "	20	40
Termómetro	T,mm,Rp1 <sup>1/2</sup> "	1630	1630
Ánodo de protección	P,mm,Rp1 <sup>1/4</sup> "	1435	2x 1570/1650
Toma de corriente del calentador del mantel	U,mm,	Rp1 <sup>1/2</sup> "/1040	Rp1 <sup>1/2</sup> "/1220
Toma de corriente del calentador de la tapa en la boca de inspección	Uo,mm,	Rp1 <sup>1/2</sup> "/405	3x Rp1 <sup>1/2</sup> "/520
Vaina adicional para sensor	Z,mm,Rp1 <sup>1/2</sup> "	535	520

\*Resistencia eléctrica - opcional