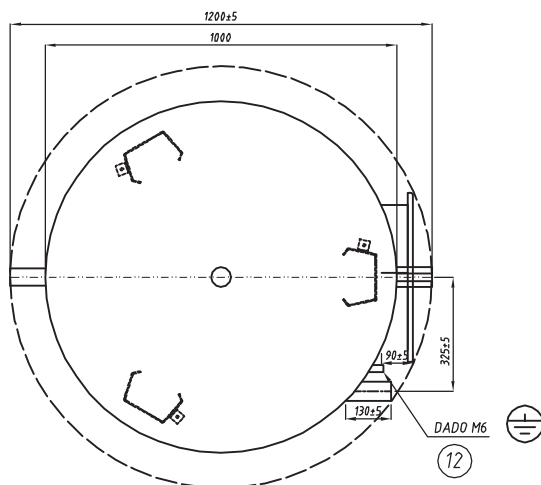


## Acumulador 1 Serpetín 1.500L WWDN1500/N

N°	Descripción	Cantidad
13	Tuerca M6x30	1
12	Tubo 1" x 1/4" x 420 corte a 20°	1
11	Tuerca M6x30	1
10	Serpentín inferior 3.6 mq.Att 1"1/4	1
9	Semiabado extremo superior	1
8	Semiabado extremo inferior	1
7	Hoja 3128x1500x30/10mm	1
6	Boca 480/400	1
5	Manguito 1" 1/4 x 95 mm	2
4	Manguito 1" 1/2 x 100 mm	2
3	Manguito 1" x 100 mm	1
2	Manguito 1/2" x 100mm	3
1	Manguito 1" 1/2" x 180 mm	1



**FERCOSOL**  
*Sistemas solares térmicos*

Capacidad efectiva (L):	Presión ejercicio 1º(bar):	Peso (Kg):
1.449	6	325