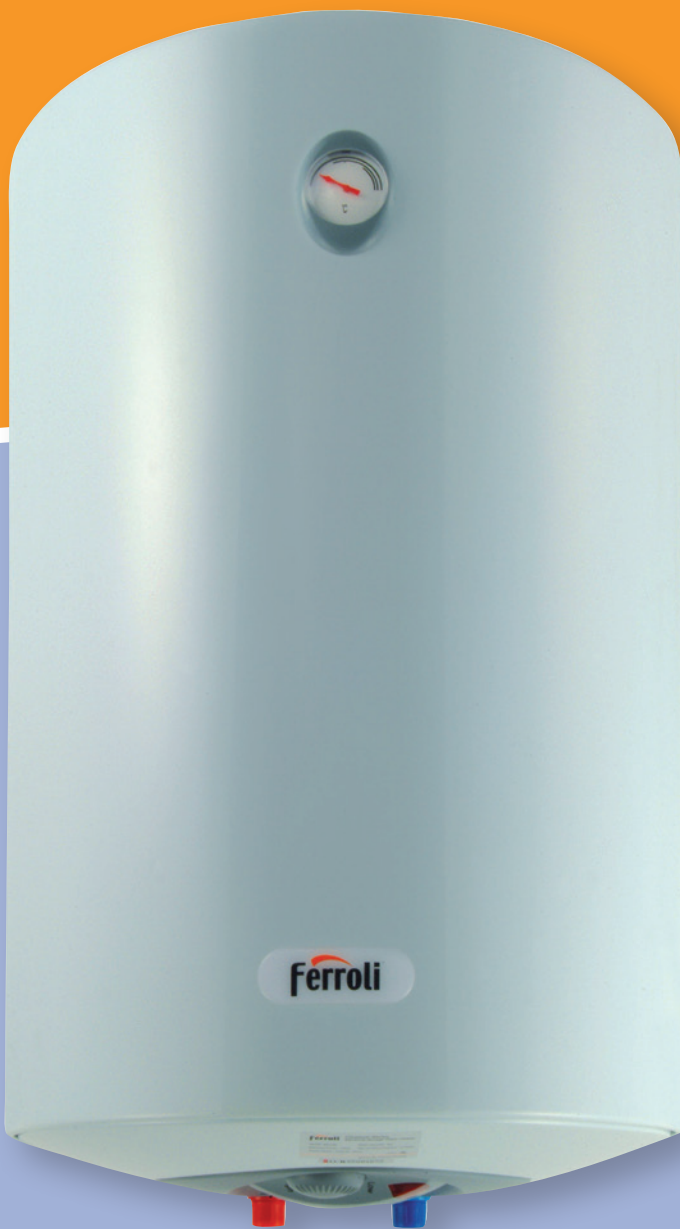


# *CLASSICAL* */ CUBO* *Termos eléctricos*



- **Con piloto de funcionamiento, termómetro y termostato regulable exterior**
- **Gran espesor aislante (20/30 mm) en poliuretano expandido**
- **Resistencia separada del ánodo**

**Gran ahorro energético**  
**Máxima duración**

**3 años**  
**garantía**  
en calderín  
sin revisión de ánodo

**ferrolí**

[www.ferrolí.es](http://www.ferrolí.es)

# CLASSICAL / CUBO

## Termos eléctricos

### AHORRO ENERGÉTICO

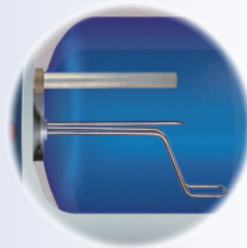
- Termostato regulable exterior: permite ajustar la temperatura del agua.
- Termómetro exterior (excepto en modelo CUBO 30)
- Disponibles modelos específicos para instalación horizontal: mayor aprovechamiento de la energía frente a los modelos reversibles.
- Rompechorros en entrada de agua fría: aumenta el rendimiento al mantener la estratificación del agua.
- Rápido calentamiento del agua: La resistencia blindada realiza una transmisión directa y rápida del calor.
- Aislamiento en poliuretano expandido de gran espesor (20 mm en modelos verticales y horizontales y 30 mm en modelo CUBO 30)

### MÁXIMA DURACIÓN

- Ánodo de magnesio de larga duración independiente de la resistencia (excepto en modelo CUBO 30).
- Calderín de acero con esmalte vitrificado.
- Cubierta pintada electrostáticamente.
- 3 años de garantía sin revisión de ánodo (en Canarias: con revisión de ánodo el 2º año)

### FÁCIL INSTALACIÓN

- Incluye los siguientes accesorios para una correcta instalación: válvula de sobrepresión (8 bar) / casquillos electrolíticos / escarpías y tacos/cable de conexión eléctrica con clavija incorporada.
- Compatibles con instalaciones de Energía Solar Térmica.



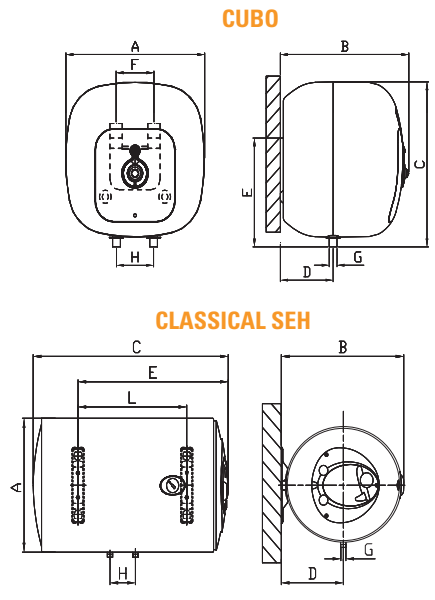
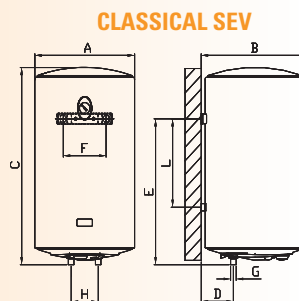
Detalle de resistencia eléctrica y ánodo en modelos SEH

### CONSEJO FERROLI

Tanto en instalaciones en las que el termo sea el principal suministrador de agua caliente como en las que sirva de apoyo a una instalación de energía solar térmica se recomienda instalar el KIT HIDRAULICO FERROLI, con el que conseguiremos un gran ahorro energético y una mayor seguridad al garantizar una estabilidad en la temperatura. El KIT HIDRAULICO FERROLI (C300015140) está compuesto de: válvula mezcladora termostática (35-55°C) y 2 válvulas antiretorno.



DATOS DE INSTALACIÓN							
COTAS (mm)	CUBO	SEV (vertical)				SEH (horizontal)	
	CUBO 30	SEV 50	SEV 80	SEV 100	SEV 150	SEH 80	SEH 100
A	453	450	450	450	450	450	450
B	407	480	480	480	480	480	480
C	473	542	760	917	1.286	745	902
D	115	165	165	165	165	245	245
E	336	401	619	776	1.104	588	745
F	66	195	195	195	195	—	—
G	1/2"	1/2"	1/2"	1/2"	3/4"	1/2"	1/2"
H	100	100	100	100	100	100	100
L	—	232	450	607	855	358	515



DATOS TÉCNICOS								
CARACTERÍSTICAS		CUBO 30	SEV 50	SEV 80	SEH 80	SEV 100	SEH 100	SEV 150
Capacidad agua	(litros)	30	50	80	80	100	100	150
Potencia resistencia	(W)	1.500	1.500	1.500	1.500	1.500	1.500	2.500
Presión máxima trabajo	(bar)	8	8	8	8	8	8	8
Tiempo recuperación	ΔT <sup>a</sup> : 25°C (15-40°C)	35 min.	58 min.	1 h 33 min.	1 h 33 min.	1 h 56 min.	1 h 56 min.	1 h 45 min.
Rango de temperatura	(°C)	35 - 75	35 - 75	35 - 75	35 - 75	35 - 75	35 - 75	35 - 75
Peso neto	(Kg)	11,7	19	24	24	27,5	27,5	37
Protección eléctrica		IP x 4	IP x 4	IP x 4	IP x 4	IP x 4	IP x 4	IP x 4
Conexión hidráulica		1/2"	1/2"	1/2"	1/2"	1/2"	1/2"	3/4"
Tensión eléctrica	V/Hz	230 V / 50 Hz	230 V / 50 Hz	230 V / 50 Hz	230 V / 50 Hz	230 V / 50 Hz	230 V / 50 Hz	230 V / 50 Hz
Instalación		Vertical	Vertical	Vertical	Horizontal	Vertical	Horizontal	Vertical
CÓDIGO		171000309	171200509	171200809	171300809	171201009	171301009	171201509

DISTRIBUIDO POR:



MÁS INFORMACIÓN: [www.ferroli.es](http://www.ferroli.es) - Tfn.: 91 661 23 04 - [marketing@ferroli.es](mailto:marketing@ferroli.es)

FERROLI ESPAÑA, S.L.U.