

Calentadores y Termos eléctricos Junkers

Confort instantáneo en a.c.s.

Para Profesionales



Calor para la vida





 **JUNKERS**
Grupo Bosch

Confort garantizado

Producción de agua caliente con energía eléctrica

Junkers dispone de una amplia gama de calentadores y termos eléctricos para adaptarse a las necesidades de agua caliente sanitaria en la vivienda. Cuenta con aparatos de reducidas dimensiones, con toda la innovación y tecnología Junkers a su servicio.

La gama de aparatos eléctricos es idónea para instalaciones que necesiten agua caliente ilimitada con bajos caudales y suficiente potencia eléctrica contratada. Con potencias desde los 15 a 300 lts. de agua acumulada y desde los 3,4 hasta los 13,1 lts/min. en agua instantánea, Junkers ofrece soluciones de agua caliente eléctrica para cada rendimiento de confort.

Soluciones para cada necesidad	Ventajas Junkers
<p>Junkers le ofrece una amplia oferta de soluciones para la preparación de agua caliente.</p> <ul style="list-style-type: none"> ▶ Calentadores eléctricos ED <ul style="list-style-type: none"> - ED 6 - ED 18 - 2 S - ED 21 - 2 S - ED 24 - 2 S ▶ Termos eléctricos HS <ul style="list-style-type: none"> - HS 150 - 2 E - HS 200 - 2 E - HS 300 	<p>Las soluciones de agua caliente Junkers ofrecen calidad y más beneficios.</p> <ul style="list-style-type: none">  Reducidas dimensiones. Se adaptan a cualquier espacio.  Facilidad de instalación.  Diseño moderno y facilidad de uso.  Respaldo de una marca líder. Junkers forma parte del grupo Bosch, líder en tecnología e innovación.
<ul style="list-style-type: none"> ▶ Termos eléctricos ELACELL: HS...B <ul style="list-style-type: none"> - HS 35 - 3 B - HS 50 - 3 B - HS 80 - 3 B - HS 100 - 3 B ▶ Termos eléctricos ELACELL SMART: ES...M <ul style="list-style-type: none"> - ES 15 - 1M - ES 30 - 1M - ES 50 - 1M - ES 75 - 1M - ES 100 - 1M 	

Calentadores eléctricos

En algunos casos podemos disponer de potencia eléctrica ilimitada y no precisamos de altos caudales de agua caliente sanitaria. Una posibilidad a valorar es la utilización de **calentadores instantáneos eléctricos**. Los calentadores eléctricos de Junkers nos aseguran un suministro ilimitado de agua caliente. Su reducido tamaño es otro argumento a considerar a la hora de decidir el lugar para su instalación, tan sólo es necesario valorar la necesidad de tener contratada potencia eléctrica suficiente.

En calentadores instantáneos eléctricos, Junkers ofrece soluciones desde los 6 kW hasta los 24 kW, o sea desde los 3,4 lts/min. hasta los 13,1 lts/min.; modelos de diseño moderno, reducido tamaño y fácil manejo, al integrar en el panel frontal el mando de regulación de temperatura.

- ▶ **Cuerpo de agua fabricado en poliamida**, más resistente a la presión y a las incrustaciones calcáreas.
- ▶ **Dos niveles de potencia** en cada posición del mando (modelos ED 18 - 21 o 24 2S).
- ▶ Modulación de potencia en dos pasos para un mayor confort y estabilidad en la temperatura de salida (modelos ED 18 - 21 o 24 2S, corresponden a 9,8 - 11,5 y 13,1 lts/min).
- ▶ **Doble limitador de seguridad**, para evitar deterioros en la máquina y protección del usuario.
- ▶ Fácil instalación hidráulica.

ED - 6: para pequeñas demandas.

Junkers incluye en su gama de calentadores eléctricos su modelo ED-6 con 3,4 lts/min. de pequeñas dimensiones y fácil instalación.

Sólo necesita dos puntos de agua caliente y fría y una toma de conexión monofásica a 220V-240V.



Los modelos Elacell HS...B de Junkers se pueden instalar de forma vertical u horizontal.



Moderno diseño de mandos.

Termos eléctricos

Junkers ofrece un completo programa de termos eléctricos, con tres gamas, HS, Elacell y Elacell Smart, con capacidades desde los 15 hasta los 300 litros. Un termo para cada necesidad.

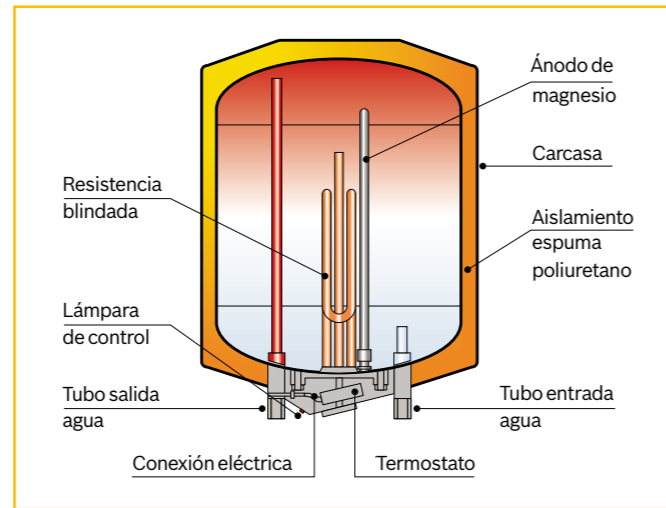
Además, con sus modelos Elacell, aumentan las opciones de montaje gracias a su posibilidad de instalación en horizontal y vertical.

Los termos eléctricos están especialmente indicados en zonas donde el agua de entrada no esté demasiado fría, donde la disponibilidad de energía sea un condicionante, o donde los períodos de utilización sean discontinuos, como en apartamentos de vacaciones. Al mismo tiempo su instalación y funcionamiento es tan sencillo que refuerza su elección tanto para el usuario como para el instalador.

Termos eléctricos HS de 150 y 200 lts

Los termos eléctricos HS de Junkers proporcionan muchas ventajas:

- ▶ Fabricados en chapa de acero esmaltado.
- ▶ Con recubrimiento de espuma de poliuretano de alta densidad, libre de CFCs.
- ▶ Protegidos contra la corrosión mediante ánodo de magnesio.
- ▶ Fácil manejo y mantenimiento.
- ▶ Potencia de 2,2 y 2,6 kW.
- ▶ Protección IPX 3.
- ▶ Grosor cámara aislante 27,5 mm.

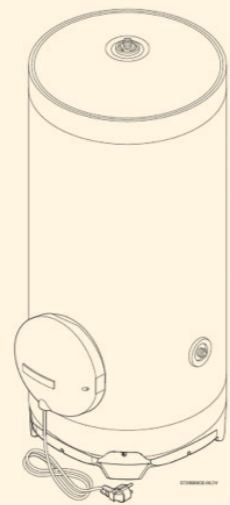


Nuevo modelo HS 300

El nuevo modelo HS 300 de Junkers incluye una capacidad de almacenamiento de 300 litros.

HS 300

- ▶ Fabricados en chapa de acero esmaltado.
- ▶ Con recubrimiento de espuma de poliuretano de alta densidad, libre de CFCs.
- ▶ Protegidos contra la corrosión mediante ánodo de magnesio.
- ▶ Fácil manejo y mantenimiento.
- ▶ Potencia 3 kW (monofásica).
- ▶ Grosor de la capa de aislante 30 mm.
- ▶ Tipo de protección IP25D.



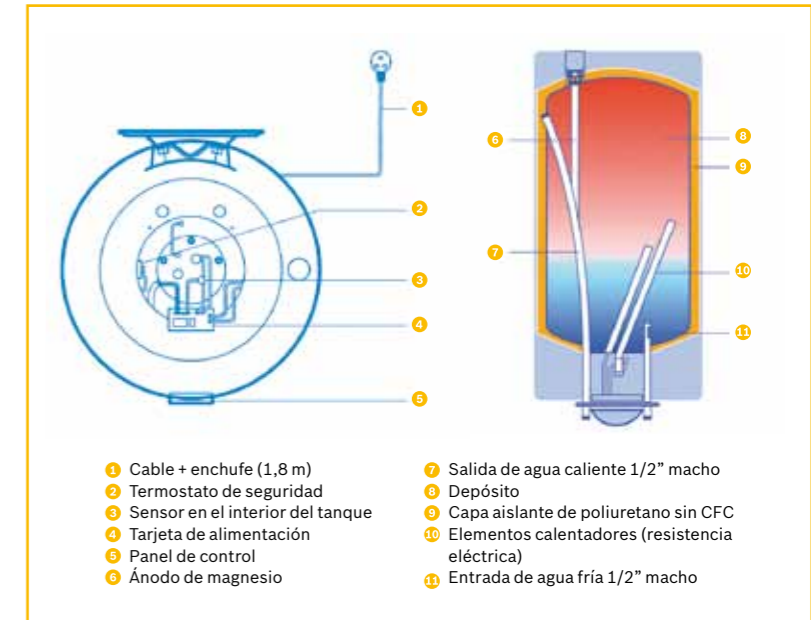
Termos eléctricos ELACELL

Los termos eléctricos Elacell de Junkers son una excelente opción para la obtención de agua caliente y se suministran en capacidades de 35 a 100 litros.

Todos los modelos poseen resistencias eléctricas envainadas y es posible elegir de una forma sencilla la temperatura deseada.

Otra característica de la **gama Elacell es que puede ser instalada en horizontal o vertical**. Su instalación es rápida y su mantenimiento sencillo; las resistencias envainadas y todos los componentes para el mantenimiento o la reparación (el ánodo de magnesio, termostatos...) son accesibles sin necesidad de vaciar el agua del depósito*. Los termos Elacell además poseen las siguientes características:

- ▶ Instalación reversible (horizontal y vertical).
- ▶ Resistencias envainadas.
- ▶ Termómetro.
- ▶ Termostato.
- ▶ Ajuste de temperatura en intervalos de 10°C (30 a 70°C).
- ▶ Disponible en 35, 50, 80 y 100 l.
- ▶ Depósito de acero vitrificado.
- ▶ Gran capacidad de aislamiento.
- ▶ Poliuretano sin CFC.
- ▶ Grado de protección: IPX4.



* (En la instalación horizontal, es necesario vaciar sólo un 18% aproximadamente de la capacidad del termo para retirar el ánodo de magnesio).

Display y funcionamiento

Elacell

Para encender/apagar el termo eléctrico se presiona el único botón durante más de 4 seg. Al encender parpadean los 5 led de temperatura esperando a que se presione el botón y fijar la temperatura de consigna.

Si la temperatura del agua está por debajo de la de consigna fijada por el usuario, se conecta la resistencia, en este caso se ilumina el led azul de la parte inferior. La precisión de lectura de la temperatura interior del agua es de +/- 1,5° C.

Una breve presión en el botón nos permite fijar la temperatura de acumulación de 10 en 10 °C desde 30 a 70°C, iluminándose parpadeando el led correspondiente. Cuando queremos seleccionar se deja sin presionar y acto seguido se ilumina de forma continua el led que indica la temperatura real del termo.



Nueva gama ELACELLSMART

La gama de termos eléctricos Junkers cuenta ahora con los nuevos modelos Elacell Smart, ES...M con gran variedad de caudales, reducidas dimensiones y fácil instalación.

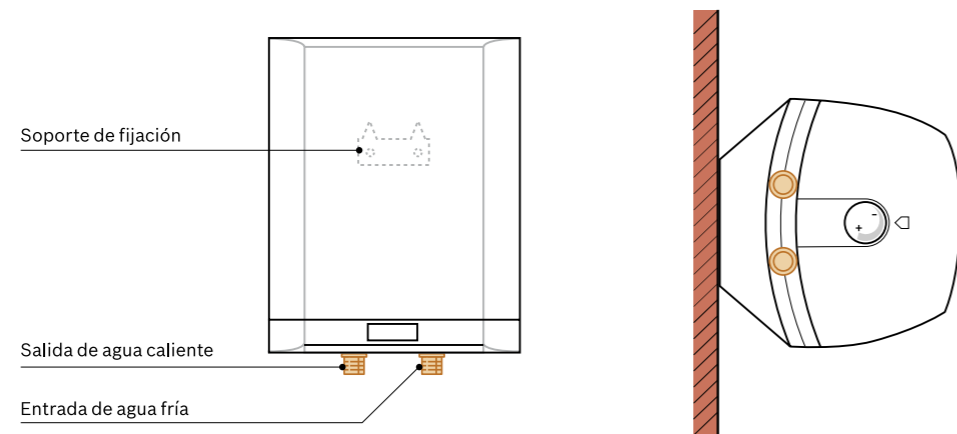
La gama de aparatos eléctricos es idónea para instalaciones que necesiten agua caliente ilimitada con bajos caudales y suficiente potencia eléctrica contratada. Con potencias hasta los 100 litros Junkers ofrece soluciones de agua caliente eléctrica para cada requerimiento de confort.

Elacell Smart

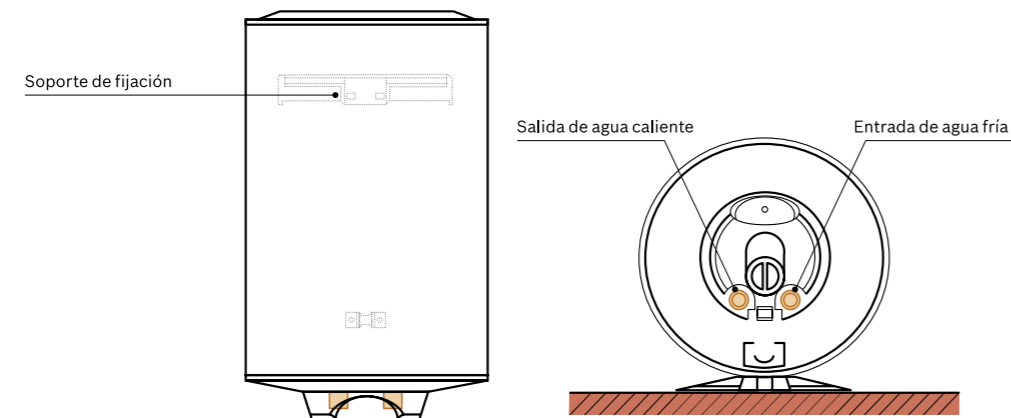
- ▶ Resistencias blindadas en contacto con el agua.
- ▶ Aislamiento de poliuretano sin CFC.
- ▶ Control de temperatura por el exterior en botón giratorio (30-70°C).
- ▶ Protección por ánodo de magnesio.
- ▶ Depósito en acero vitrificado con alta resistencia.
- ▶ Suministrados con manguitos aislantes.
- ▶ Grado de protección: IP25 para el de 15 l e IPX3 para los termos de 30, 50, 75 y 100 l.
- ▶ Instalación vertical.
- ▶ Disponible en 15, 30, 50, 75 y 100 l.



ES 15 - 1M



ES 30 - 50 - 75 - 100 - 1M



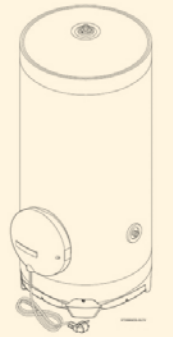
Datos Técnicos

Calentadores eléctricos Gama ED...



Modelo	ED 6	ED 18 - 2 S	ED 21 - 2 S	ED 24 - 2 S
Alto x ancho x fondo (mm)	250 x 144 x 100	472 x 236 x 139	472 x 236 x 139	472 x 236 x 139
Potencia útil	6	-	-	-
Con el mando en modo I	-	6 - 12	7 - 14	8 - 16
Con el mando en modo II	-	9 - 18	10,5 - 21	12 - 24
Presión de encendido (bar)	1	1	1	1
Caudal característico ΔT=25°C (l/min.)	3,4	10,3	12,0	13,8
Tensión de suministro	220V-240V	400 V3	400 V3~	400 V3~

Termos eléctricos Gama HS



Modelo	HS 150-2 E	HS 200-2 E	HS 300
Capacidad útil (l.)	150	200	300
Alto x ancho x fondo (mm)	1.209 x 505	1.535 x 505	1820 x 580
Peso (kg)	45 kg	55 kg	71 kg
Potencia eléctrica (W)	2.200	2.600	3000
Tiempo calentamiento ΔT=50°C (l/min.)	3 h. 55 min.	4 h. 30 min.	6 h.
Termostato regulable desde el exterior	NO	NO	NO
Temperatura de acumulación °C	70°C	70°C	70°C
Presión máxima (bar)	6,0	6,0	8,0

Termos eléctricos Elacell Gama HS...B



Termos eléctricos Elacell Smart Gama ES...M



Modelo	HS 35-3B	HS 50-3B	HS 80-3B	HS 100-3B	ES 15-1M	ES 30-1M	ES 50-1M	ES 75-1M	ES 100-1M
Capacidad útil (l.)	35	50	80	100	15	30	50	75	100
Medidas (alto mm. x diámetro Ø)	624x391	682x452	948x452	1.128x452		586x353	553x450	758x450	913x450
Medidas (alto x ancho x fondo mm)					414x320x317				
Peso (Kg.)	18,5	21,5	30	35,5	9	13	18	22	26
Potencia eléctrica (W)	1.400	1.600	2.000	2.000	1.200	1.500	1.500	2.000	2.000
Tiempo calentamiento ΔT 50°C	1h. 27 min.	1h. 49 min.	2h. 20 min.	2h. 55 min.	44 min.	1h. 10 min.	1h. 56 min.	2h. 12 min.	2h. 55 min.
Temperatura de acumulación °C		30 - 70°C			30 - 70°C		30 - 70°C		
Presión máxima (bar)		8,0			6,0		8,0		

Cómo contactar con nosotros



Aviso de averías

Tel.: 902 100 724

E-mail: asistencia-tecnica.junkers@es.bosch.com



Información general para el usuario final

Tel.: 902 100 724

E-mail: asistencia-tecnica.junkers@es.bosch.com



Apoyo técnico para el profesional

Tel.: 902 41 00 14

E-mail: junkers.tecnica@es.bosch.com



Robert Bosch España, S.L.U.
Bosch Termotecnia
Hnos. García Noblejas, 19
28037 Madrid
www.junkers.es