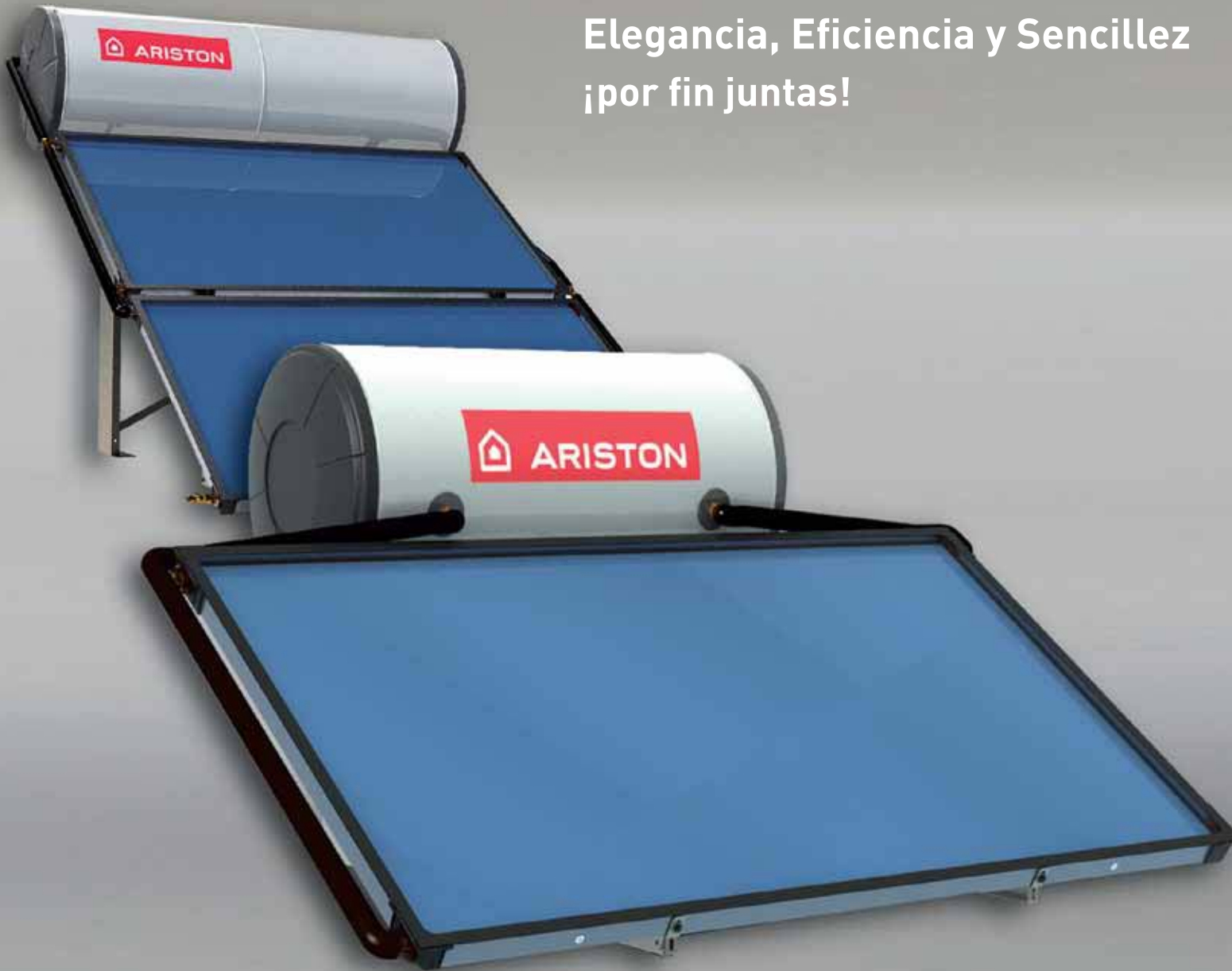


KAIROS THERMO HF

Equipos de circulación natural

Elegancia, Eficiencia y Sencillez
¡por fin juntas!



KAIROS THERMO HF

Elegancia



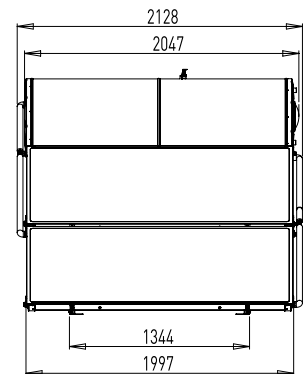
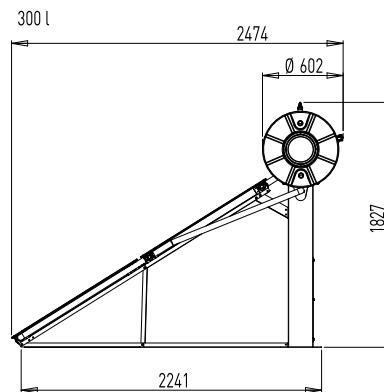
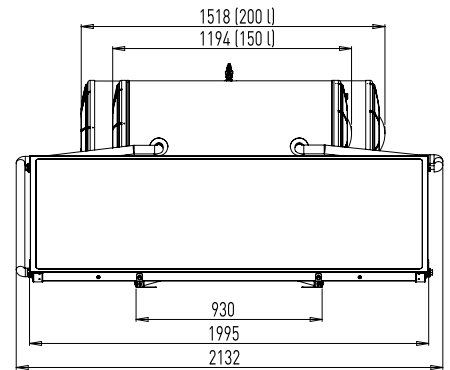
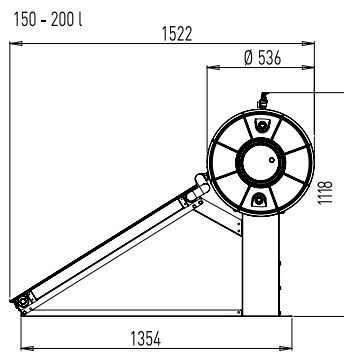
SUPERFICIE
DE CRISTAL
CONTINUA

MONTAJE
HORIZONTAL
-30% DE ALTURA

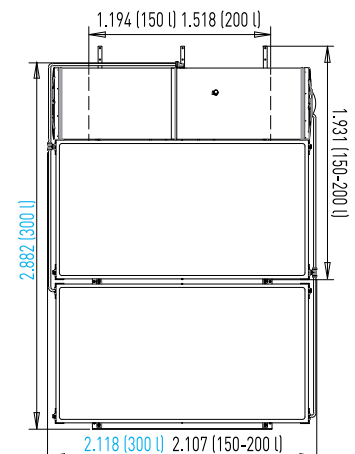
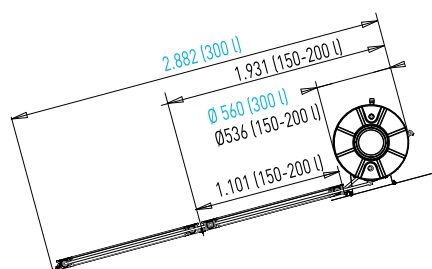
MENOR IMPACTO
VISUAL

ACUMULADOR
SEMI INTEGRADO

SUELO (TR)



TEJADO (TT)



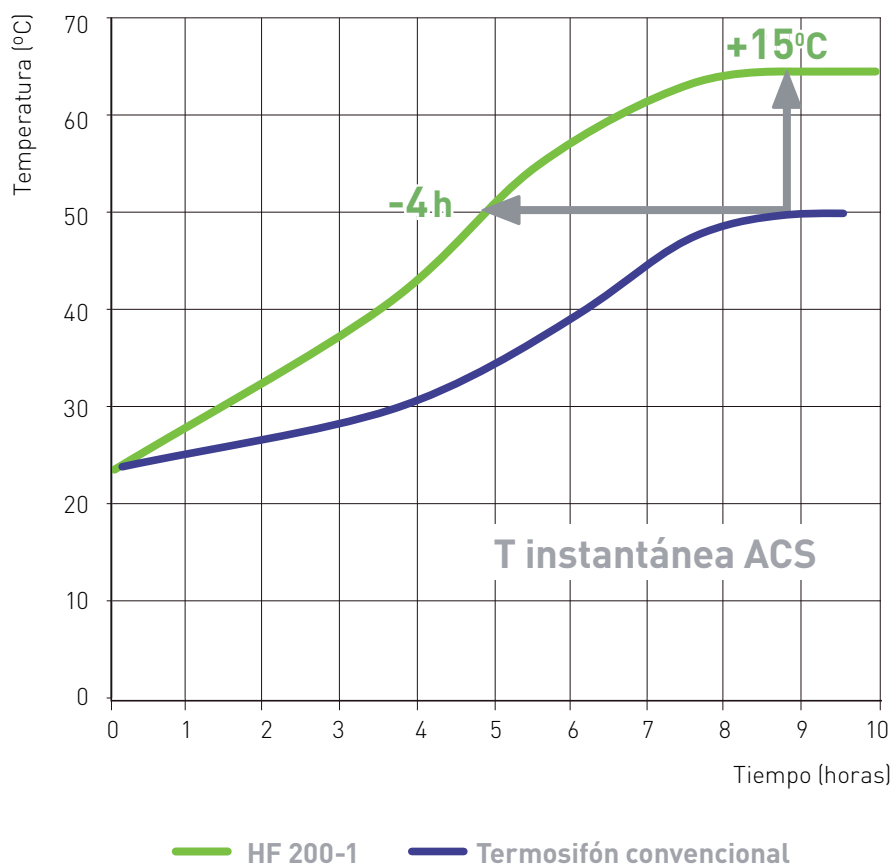
Eficiencia

Nuevo panel selectivo de alto rendimiento.

Más rápido: **-4h**

Más confort: **+15°C**

Más seguro:
reduce riesgo de
sobretensión



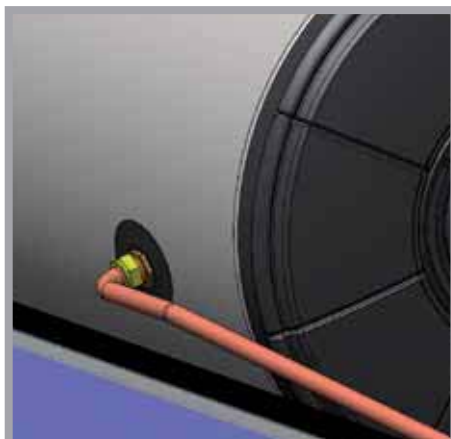
Sencillez

Montaje con una llave

Chasis reforzado y auto portante

Conexiones rápidas

No necesita vaso de expansión



DATOS Y COMPONENTES

DATOS TÉCNICOS KAIROS THERMO HF							
		150-1 TR	150-1 TT	200-1 TR	200-1 TT	300-2 TR	300-2 TT
Instalación		Suelo	Tejado	Suelo	Tejado	Suelo	Tejado
Superficie bruta	m ²	2,2	2,2	2,2	2,2	4,4	4,4
Superficie de apertura	m ²	2,01	2,01	2,01	2,01	4,02	4,02
Peso	kg	135	133	153	151	231	218
Volumen circuito solar	l	6	6	6	6	11	11
Volumen ACS	l	153	153	202	202	280	280
Presión máx. circuito ACS	bar	8	8	8	8	8	8
Preción máx. circuito solar	bar	1,5	1,5	1,5	1,5	1,5	1,5
Dispersión térmica acumulador	kWh/24h	1,8	1,8	2,2	2,2	3,6	3,6
KAIROS THERMO HF		150-1 TR	150-1 TT	200-1TR	200-1 TT	300-2 TR	300-2 TT
Código del Kit completo		3022125	3022124	3022127	3022126	3022129	3022128

KAIROS THERMO HF

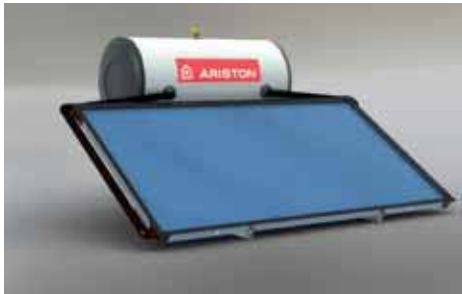
		COLLECTOR KAIROS VN 2.2 Cód. 3020041	Interacumulador CNA 150 HF Cód. 3507104	Interacumulador CNA 200 HF Cód. 3507105	Interacumulador CNA 300 HF Cód. 3507106	Kit rácores hidráulicos THERMO HF 150-1 200-1 TT - Cód. 3024164	Kit rácores hidráulicos THERMO HF 150-1 200-1 TR - Cód. 3024162	Kit rácores hidráulicos THERMO HF 300-2 TT - Cód. 3024165	Kit rácores hidráulicos THERMO HF 300-2 TR - Cód. 3024163	Soporte para tejado THERMO HF 150-1 200-1 - Cód. 3024168	Soporte para suelo THERMO HF 150-1 200-1 - Cód. 3024166	Soporte para tejado THERMO HF 300-2 - Cód. 3024169	Soporte para suelo THERMO HF 300-2 - Cód. 3024167
KAIROS THERMO HF 150-1 TT	3022124	1	1			1				1			
KAIROS THERMO HF 150-1 TR	3022125	1	1				1				1		
KAIROS THERMO HF 200-1 TT	3022126	1		1		1				1			
KAIROS THERMO HF 200-1 TR	3022127	1		1			1				1		
KAIROS THERMO HF 300-2 TT	3022128	2			1			1				1	
KAIROS THERMO HF 300-2 TR	3022129	2			1				1				1

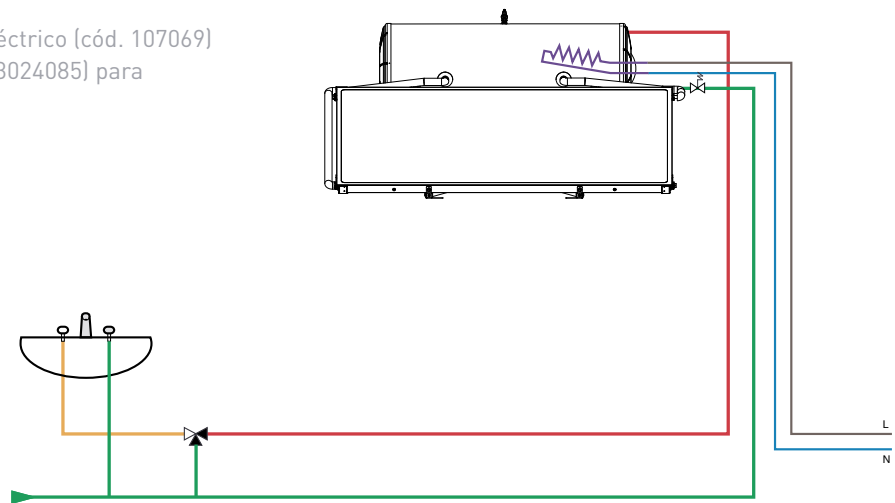
Tabla de accesorios

Descripción	Código
Kit eléctrico 1.500 W para KAIROS THERMO HF 150, 200 y 300	107069
Válvula mezcladora termostática	3024085
Válvula de tres vías motorizada	3087085
Termómetro termostato digital	800232
Grupo de seguridad hidráulico 3/4"	877085
Líquido anticongelante (envase 5 litros)	800215
Plantilla montaje (150-1 200-1 suelo)	3024194
Plantilla montaje (300-2 suelo)	3024195
Correas de transporte acumulador	3024198

ESQUEMA A

Sistema solar con apoyo mediante Kit eléctrico (cód. 107069) y válvula mezcladora termostática (cód. 3024085) para regular la temperatura de consumo.

Nivel de ahorro **Medio.**



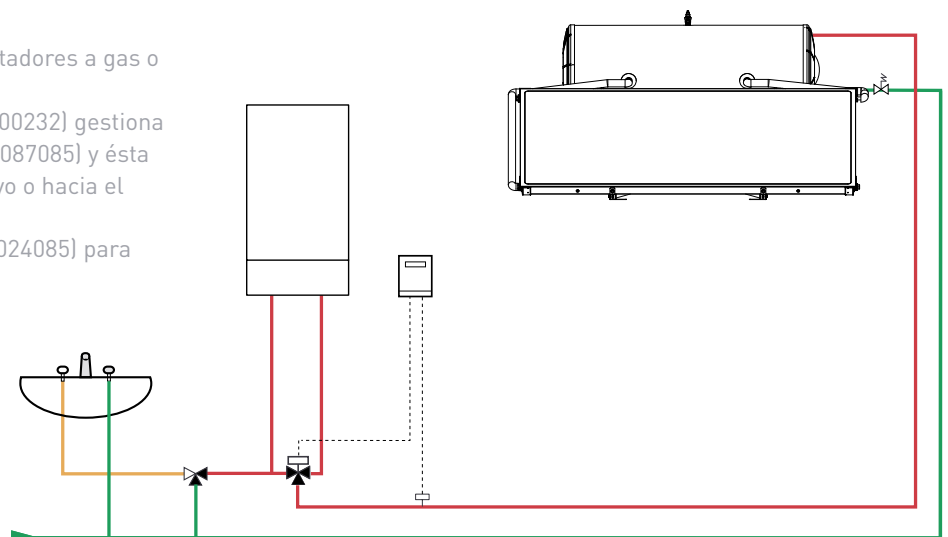
ESQUEMA B

Sistema solar con apoyo mediante calentadores a gas o caldera genérica.

El termómetro termostato digital (cód. 800232) gestiona la válvula de tres vías motorizada (cód. 3087085) y ésta dirige el agua precalentada hacia el apoyo o hacia el consumo.

Válvula mezcladora termostática (cód. 3024085) para regular la temperatura de consumo.

Nivel de ahorro **Alto.**

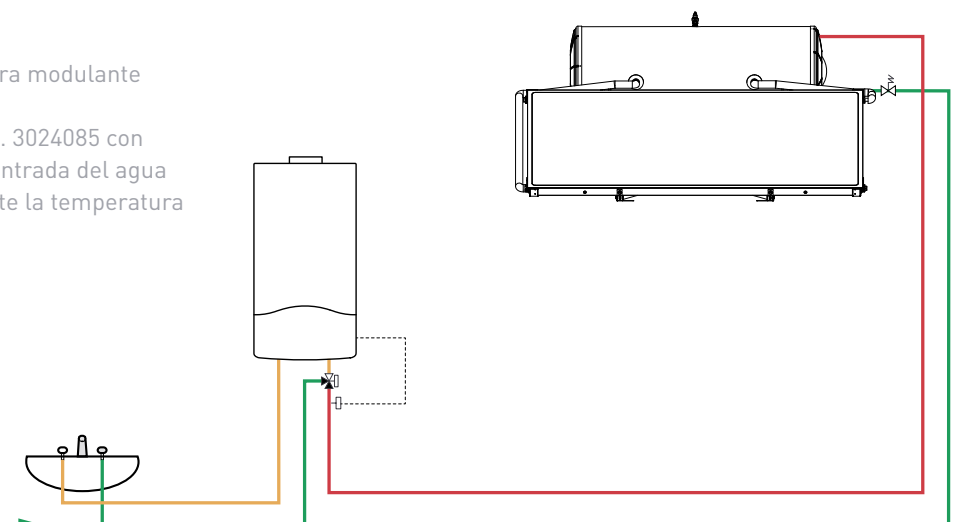


ESQUEMA C

Sistema solar con apoyo mediante caldera modulante ARISTON.

La válvula mezcladora termostática (cód. 3024085 con sonda NTC cód. 3318317) montada a la entrada del agua fría de la caldera, permite que esta aporte la temperatura que no haya alcanzado el sistema solar.

Nivel de ahorro **Óptimo.**



Ventajas oficiales ARISTON

ASEGÚRESE EL MEJOR SERVICIO Y POR CONTRATO



SEGURIDAD

El buen funcionamiento de un aparato supone seguridad para los usuarios. Los servicios oficiales conocen el plan de mantenimiento de cada uno de los componentes y saben cuándo sustituirlos. Las pólizas de seguros del hogar exigen también un adecuado mantenimiento de los equipos.



EFICIENCIA Y AHORRO

Los productos deben ser revisados y ajustados regularmente para asegurar que sus consumos cumplan con las especificaciones técnicas. Un mantenimiento preventivo nos ayudará a ahorrar en el consumo mes a mes.



CONFORT

Calentar la casa, ducharse, lavar, preparar la bañera de los niños, sin problemas y a la temperatura deseada es puro confort. A todos nos horroriza despertarnos una mañana y descubrir que todo eso no funciona. El mantenimiento preventivo evita estas situaciones en el 95% de los casos.



GARANTÍA

Todas las garantías exigen que las intervenciones de mantenimiento se hayan realizado correctamente y que los equipos hayan sido únicamente manipulados por profesionales autorizados expresamente por el fabricante. El mantenimiento oficial conserva y puede incluso aumentar la garantía y la vida del producto..

Servicio técnico oficial, SÓLO HAY UNO



Extensiones de GARANTÍA para su tranquilidad

Los equipos de energía solar térmica tienen una garantía básica del fabricante de 6 meses en mano de obra y desplazamientos y 2 años en piezas. Para los paneles solares se amplía a 5 años siempre y cuando la instalación tenga un contrato de mantenimiento activo.

Nombre del Servicio o garantía	RITE (Revisión anual)	Piezas	Desplazamientos	Mano de obra	Duración
Extensiones de garantía con ventajas Al contratar una extensión, el servicio técnico oficial incluye la revisión anual obligatoria a un precio especial.					
Extensión de garantía 3T: cobertura TOTAL 3 años y RITE	●	●	●	●	4 años
Contrato anual de mantenimiento obligatorio Pensados para cumplir con la ley.					
Contrato Revisión (Revisión anual obligatoria según RITE)	●				1 año
Certificado oficial de instalación Pensado para asegurar que la instalación cumpla con el proyecto básico.					
Certificado de instalación oficial autorizado					

902 89 81 81

www.ariston.com

Cobertura en toda España

ARISTON THERMO GROUP

ARISTON THERMO ESPAÑA s.l.u.

Parc de Sant Cugat Nord
Pza. Xavier Cugat, 2 Edificio A, 2º
08174 Sant Cugat del Vallés

Teléfono Atención al Cliente 902 89 81 81

E-mail: info.es@ariston.com

www.ariston.com

