



**Termo eléctrico de gran capacidad**  
**Instalación sobre suelo**  
**Resistencia blindada**



RESPECTO MEDIOAMBIENTAL

PUNTO DE INSPECCIÓN

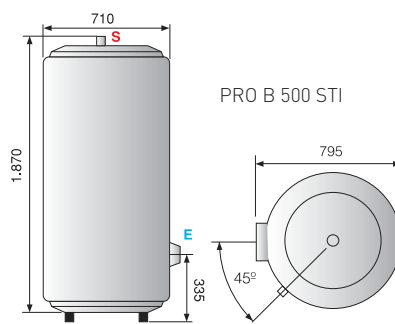
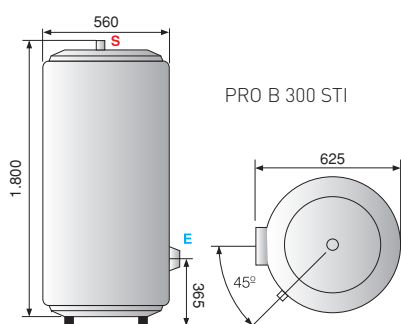
- 5 AÑOS DE GARANTÍA DEL CALDERÍN
- CALDERÍN ESMALTADO AL TITANIO A 8500C
- ÁNODO DE MAGNESIO DE GRANDES DIMENSIONES
- MÁXIMA PROTECCIÓN: IP 25 D
- GRAN CAUDAL AGUA CALIENTE
- POSIBILIDAD DE CONEXIÓN TRIFÁSICA

gran capacidad  
**sobre suelo**

## Datos técnicos - Dimensiones del producto

		PRO B STI		PRO B STI	
		300 STI	500 STI	300 STI	500 STI
Capacidad	l	300	500	Tubos entrada/ salida	3/4" 1"
Potencia	W	3.000	6.000		
Voltaje	V	230-400	230/400 TRI		
Tiempo calent. (ΔT=45°C)	h. min.	5,48	4,55		
Temp. max. ejercicio	°C	70	80		
Dispersión termica 65°C	kWh/24h	2,6	3,02		
Presión max. ejercicio	bar	6	6		
Peso neto	kg	75	96		
Índice protección	IP	IP25D	IP25D		

Modelo	PRO B 300 STI	PRO B 500 STI
Código	3000264	3070180
Canon reciclaje	3,45	3,45



LEYENDA  
**E** Entrada agua fría.  
**S** Salida agua caliente.