



Termos Eléctricos

Timor (TS)

FICHA TÉCNICA


COINTRA
Creamos confort para ti

Timor (TS)



PRESTACIONES

AHORRO ENERGÉTICO

- **Rápido calentamiento del agua:** La resistencia blindada realiza una transmisión directa y rápida del calor.
- **Rompechorros** en entrada de agua fría: aumenta el rendimiento al mantener la estratificación del agua.

MÁXIMA DURACIÓN

- **Ánodo de magnesio** de larga duración independiente de la resistencia.
- **Calderín de acero con esmalte vitrificado "Sistema Blue Silicon".**
- **Cubierta pintada electrostáticamente.**

SEGURIDAD TOTAL

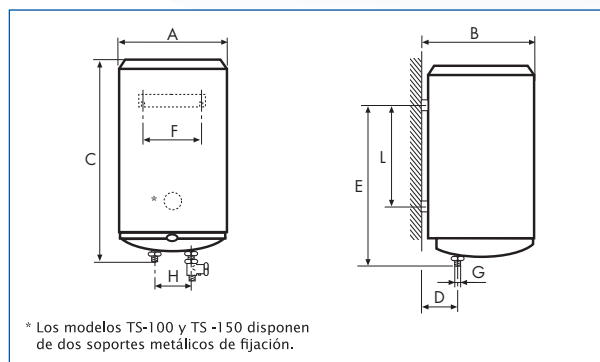
- **Doble sistema de Seguridad Eléctrica.**
- **Grupo de Seguridad Hidráulica.**

FÁCIL INSTALACIÓN

- Incluye los siguientes accesorios para una correcta instalación: válvula de sobrepresión (8 bar) / casquillos electrolíticos /escarpas y tacos.



DATOS DE INSTALACIÓN



MODELO	Cotas (mm)								
	A	B	C	D	E	F	G	H	L
TS-30	Ø 368	390	520	126	365	270	1/2"	100	165
TS-50	Ø 450	480	570	165	395	270	1/2"	100	185
TS-80	Ø 450	480	790	165	615	270	1/2"	100	403
TS-100	Ø 450	480	945	165	770	270	1/2"	100	515
TS-150	Ø 450	480	1.285	165	1.110	270	3/4"	100	855

CARACTERÍSTICAS TÉCNICAS

CARACTERÍSTICAS	TS-30	TS-50	TS-80	TS-100	TS-150
Capacidad (l)	30	50	80	100	150
Peso lleno (Kg)	43	69	104	128	187
Tª ajustable del agua (°C)	35 - 75	35 - 75	35 - 75	35 - 75	35 - 75
Presión máx. de trabajo (bar)	8	8	8	8	8
Tensión eléctrica (V-Hz)	230/50	230/50	230/50	230/50	230/50
Potencia eléctrica (w)	1.500	1.500	1.500	1.500	1.500
Tiempo de recup. a 40° C (Tª agua fría: 15° C)	35'	1h 05'	1h 35'	1h 56'	2h 54'
Protección eléctrica	IPX4	IPX4	IPX4	IPX4	IPX4
Instalación	Vertical	Vertical	Vertical	Vertical	Vertical