



Termo eléctrico de mediana capacidad instalación vertical u horizontal (modelos distintos) resistencia blindada



CALDERÍN
ESMALTADO

RESPECTO
MEDIOAMBIENTAL

REGULACIÓN
MECÁNICA DE LA
TEMPERATURA

COMPATIBLE
PLANTILLA INSTAFIX

- 3 AÑOS DE GARANTÍA DEL CALDERÍN
- REGULACIÓN PRECISA Y PERSONALIZABLE DE LA TEMPERATURA
- RESET FÁCIL E INMEDIATO
- ÁNODO DE MAGNESIO DE GRANDES DIMENSIONES
- VÁLVULA SEGURIDAD TESTADA A 8 BAR
- COMPATIBLE CON PLANTILLA INSTAFIX

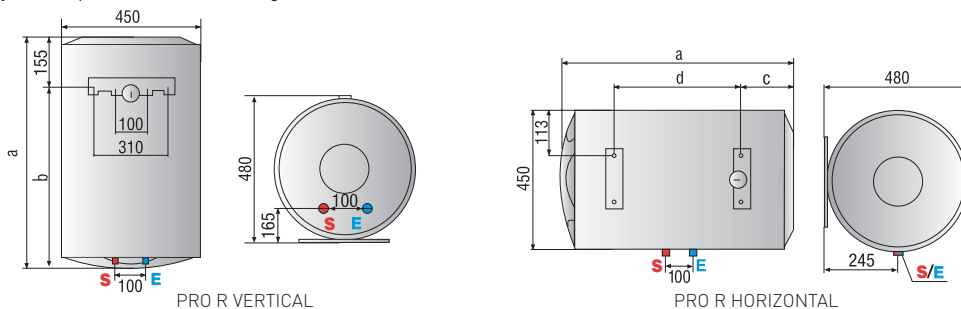
prestaciones

Datos técnicos - Dimensiones del producto

| | | PRO R | | | | | | PRO R | | | | |
|---|-------------|-------|-------|-------|-------|-------|-----------------------|-------|------|-------|------|-------|
| | | 50 V | 80 V | 100 V | 80 H | 100 H | | 50 V | 80 V | 100 V | 80 H | 100 H |
| Capacidad | l | 50 | 80 | 100 | 80 | 100 | Tubos entrada/ salida | 1/2" | 1/2" | 1/2" | 1/2" | 1/2" |
| Potencia | W | 1.500 | 1.500 | 1.500 | 1.500 | 1.500 | a mm | 553 | 758 | 913 | 758 | 913 |
| Voltaje | V | 230 | 230 | 230 | 230 | 230 | b mm | 398 | 603 | 758 | - | - |
| Tiempo calent. ($\Delta T=45^{\circ}C$) | h. min. | 1,56 | 3,06 | 3,52 | 3,06 | 3,52 | c mm | - | - | - | 174 | 177 |
| Temp. max. ejercicio | $^{\circ}C$ | 75 | 75 | 75 | 75 | 75 | d mm | - | - | - | 335 | 487 |
| Dispersión termica $65^{\circ}C$ | kWh/24h | 0,96 | 1,22 | 1,39 | 1,48 | 1,65 | | | | | | |
| Presión max. ejercicio | bar | 8 | 8 | 8 | 8 | 8 | | | | | | |
| Peso neto | kg | 16,0 | 21,5 | 25 | 21,5 | 25 | | | | | | |
| Índice protección | IP | IPX3 | IPX3 | IPX3 | IPX1 | IPX1 | | | | | | |

| Modelo | PRO R 50 V | PRO R 80 V | PRO R 100 V | PRO R 80 H | PRO R 100 H |
|--------------------|------------|------------|-------------|------------|-------------|
| Código | 3200451 | 3200452 | 3200453 | 3200454 | 3200455 |
| Canon de reciclaje | 1,72 | 3,45 | 3,45 | 3,45 | 3,45 |

INSTAFIX Caja de 5 soportes universales código 3208080



LEYENDA
E Entrada agua fría.
S Salida agua caliente.