

# DUO

## DOBLE ACUMULADO DOBLE BENEFICIO

### CON DOBLE ACUMULADOR

#### UNA TECNOLOGÍA ÚNICA

El primer termo eléctrico eficiente que consigue calentar el agua de forma más rápida y reducir el espacio ocupado en la vivienda gracias a su innovadora estructura interna de doble acumulador.

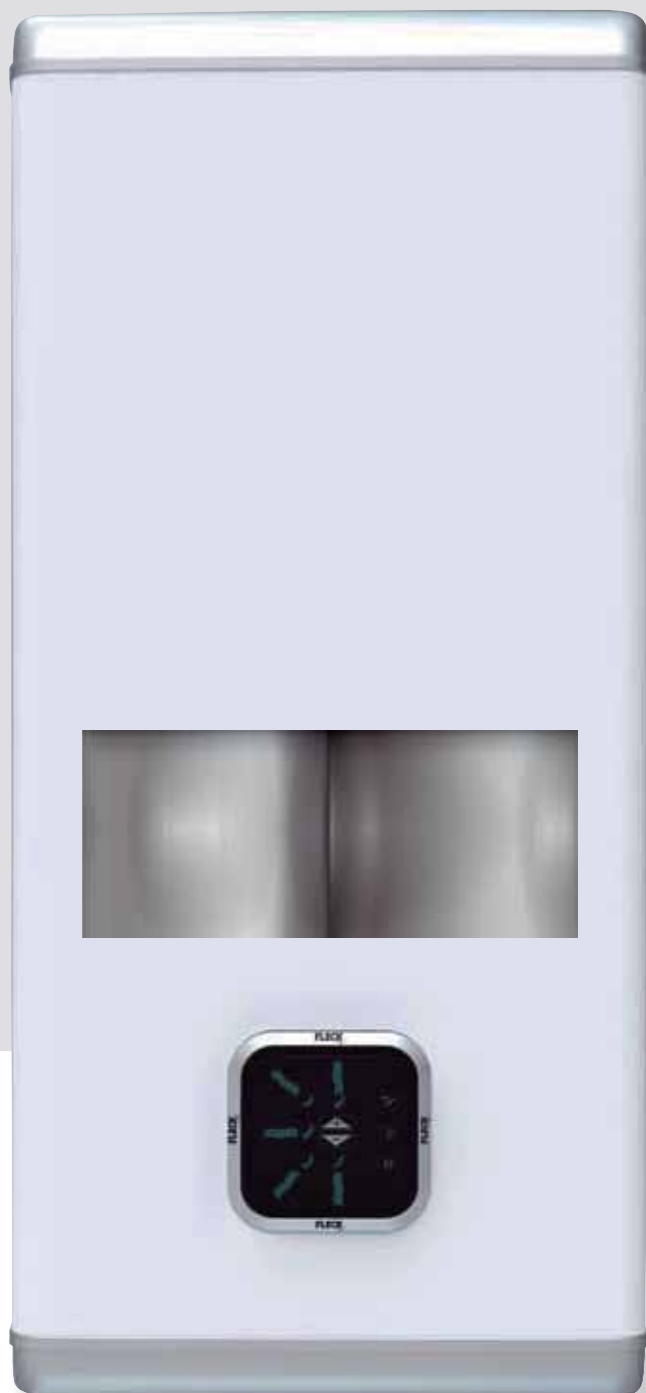
Además, DUO pertenece a la generación 2.0 con las mejores prestaciones:

- ECT: Alto rendimiento gracias a un control electrónico de la temperatura
- REC: 10% de ahorro energético. Memoriza los hábitos de consumo a través de su microprocesador y evita gastos innecesarios
- ABS: Pack seguridad eléctrica, antiquemaduras, antilegionela, antifuncionamiento en seco, autodiagnóstico.



Información y funcionamiento:

► PÁGINA 16



R,

## ULTRA COMPACTO

¡SÓLO 27 CM DE FONDO!

Fleck ha desarrollado la solución más inteligente para adaptarse a cualquier espacio. DUO se integra perfectamente en cualquier vivienda y es fácilmente encastrable gracias a las ventajas de su innovador diseño:

- El termo menos profundo del mercado: sólo 27 cm
- Multiposición: instalación vertical u horizontal



## ULTRA RÁPIDO

SHOWER READY\*:

TIEMPOS DE ESPERA MÁS CORTOS: -60%

Gracias a su tecnología, DUO reduce el tiempo de calentamiento de la 1ª ducha hasta un 60% respecto a un termo tradicional.

Cuando el termo eléctrico ha calentado suficiente agua para 1 ducha, el indicador "Shower ready" se enciende .



Gráfico de funcionamiento de Shower Ready. Reducción de los tiempos de calentamiento con DUO respecto a un termo eléctrico convencional.

\*Función no disponible en DUO 30

## DUO

# CON DOBLE ACUMULADOR FLECK, UNA TECNOLOGÍA ÚNICA.

Gracias a su innovadora estructura interna de doble acumulador DUO consigue una mejor estratificación del agua caliente con agua fría y una mayor flexibilidad de los ciclos de calentamiento. La tecnología DUO permite:

- **Reducir el tiempo de espera (Shower ready)**
- **Dimensiones compactas con mínima profundidad**

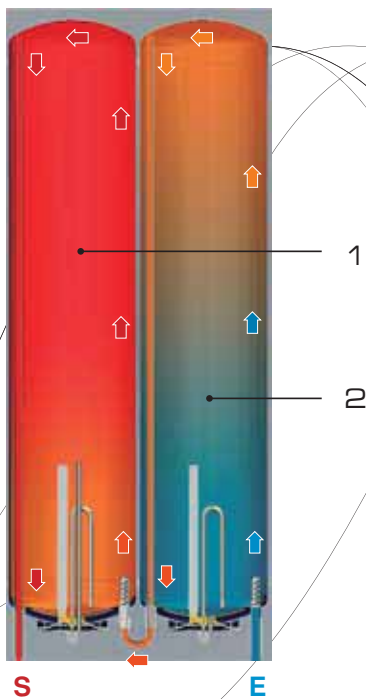
Los 2 acumuladores trabajan de forma independiente por lo que minimiza a su vez el consumo energético (máxima potencia absorbida de 1.500 W)

## FUNCIONAMIENTO

Óptima estratificación del agua.

Cuando hay agua caliente suficiente para la primera ducha, la resistencia del acumulador principal se detiene (1).

Posteriormente, entra en funcionamiento la resistencia del acumulador auxiliar (2).



Salida agua caliente, entrada agua fría.



ACUMULADOR PRINCIPAL  
RESISTENCIA 1.500 W

ACUMULADOR AUXILIAR  
RESISTENCIA 1.000 W

Con la función REC activa, DUO puede calentar solamente 1 acumulador para reducir los consumos energéticos del usuario.



30- 50 - 80 - 100 LITROS

RECUBRIMIENTO VITRIFICADO  
AL TITANIO

GARANTÍAS: TOTAL 2 AÑOS,  
RECAMBIOS 3 Y CALDERÍN 5 AÑOS.

\*DUO 30 NOVEDAD ENERO 2013

- Doble acumulador
- Fondo muy reducido de 27 cm
- Multiposición: Vertical u horizontal
- Indicador Shower ready
- Función REC
- Sistema ECT
- Pack ABS de seguridad completa
- Display frontal con LCD
- Termostato electrónico
- Resistencia blindada sumergida
- Válvula de seguridad
- Gama: 30, 50, 80, 100 litros
- Potencia máxima absorbida 1.500 W



DUO 100 litros

Modelo Código	DUO 30* 3626030	DUO 50 3605479	DUO 80 3605480	DUO 100 3605481
Código EAN	6927828006851	6927828054791	6927828054807	6927828054814

#### Características

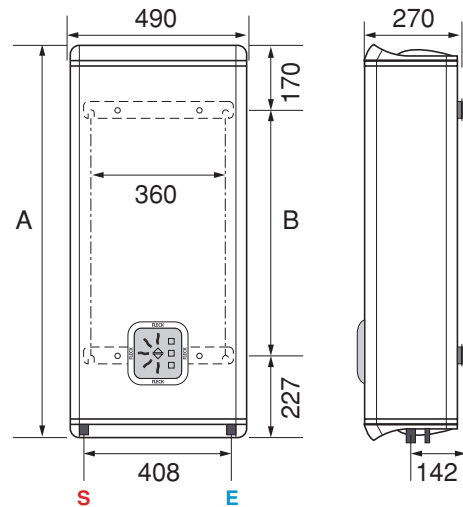
	30	50	80	100
Capacidad (l)	30	50	80	100
Instalación	MURAL VERTICAL/HORIZONTAL			
Electrónica 2.0	SI			
Resistencia	BLINDADA			
Mando de regulación exterior	DISPLAY LCD CON AJUSTE DE TEMPERATURA			
Potencia (W)	1500 / 1.000			
Voltaje (V)	230			
T. calent. acumu. pral (Dt=45°C) (h.min)	28'	46'	1h 10'	1h 31'
T. calent. (Δt=45°C) (h.min)	1h 10'	2h 02'	2h 56'	3h 42'
Temp. max. ejercicio (°C)	80			
Dispersión térmica 65°C (kWh/24h)	0,72	0,93	1,2	1,51
Presión max. ejercicio (bar)	8	8	8	8
Índice protección	IPX4	IPX4	IPX4	IPX4
Peso neto (kg)	14	20	26	30
Tubos de entrada/salida	1/2"	1/2"	1/2"	1/2"

#### Tarifa (Precio en Euros)

	30	50	80	100
Canon de reciclaje	1,72	1,72	3,45	3,45
Producto	<b>250,00</b>	<b>288,00</b>	<b>345,00</b>	<b>376,00</b>

#### Dimensiones de producto (mm)

	30	50	80	100
A	565	800	1090	1.275
B	165	405	695	880



DUO 30, 50, 80 y 100 litros. **E** Entrada agua fría G 1/2". **S** Salida agua caliente G 1/2"



Display inteligente 1. Termómetro inteligente, 2. Ajustes de temperatura de agua caliente, 3. Indicador "Shower-ready", 4. Botón Función REC, 5. Botón On/Off