



Energy-related Products

CLASIFICACIÓN
ENERGÉTICA

PERFIL
DE CARGA

A

XL



COINTRA



Calentadores a gas Estancos

Supreme E TS

*Cámara de combustión estanca
Termostático, modulante en continuo
Especialmente indicado para Energía Solar Térmica*



FICHA TÉCNICA



COINTRA
Avanzamos juntos

Supreme E TS

Cámara de combustión estanca
Termostático, modulante en continuo
Especialmente indicados para Energía Solar Térmica



PRESTACIONES

- **Máxima seguridad:**
 - Cámara de combustión estanca y extracción de humos forzada.
 - Control electrónico de la combustión de forma precisa y continua (sistema ECS).
- **Gran ahorro energético:** TECNOLOGÍA INVERTER
 - Selección precisa y digital de la temperatura de salida del agua.
 - Ahorro de gas superior al 20%: utilización de la potencia estrictamente necesaria para calentar el agua a la temperatura seleccionada.
 - Ahorro de agua de hasta un 35%: No necesaria la mezcla con agua fría.
 - El calentador sólo se pone en marcha ante la demanda de agua caliente.
 - Encendido directo del quemador sin paso previo de encendido de llama piloto.
- **Fácil instalación: Tomas previstas en plantilla interior.**
 - No es necesario desmontar la carcasa para instalar el aparato.
 - Fácil conexión de latiguillos.
 - Apriete sencillo y seguro.
- **Mínimo mantenimiento:** Alimentación a red eléctrica (no necesita pilas).
- **Display LCD de gran tamaño.**
 - Información precisa y ahorro.
- **Especialmente indicado para Energía Solar Térmica.**

CALENTADORES ESTANCOS
MÁXIMA SEGURIDAD

CON **SISTEMA ECS**
Gestión de Combustión Electrónica

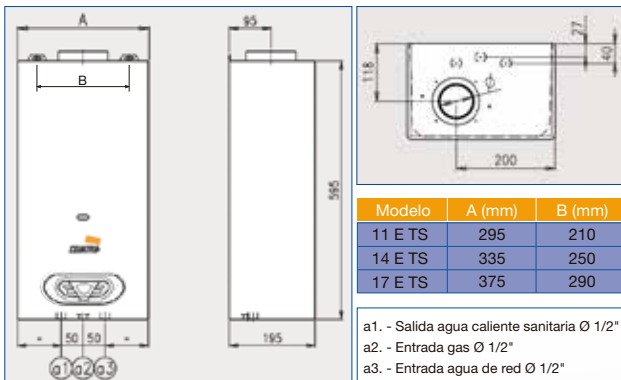
SIN PILOTO
AHORRO ENERGÉTICO

ENCENDIDO DIRECTO DEL QUEMADOR
AHORRO GAS

fácil
INSTALACIÓN
AHORRO DE TIEMPO 1/2h.

ESPECIALMENTE INDICADOS para **ENERGÍA SOLAR TÉRMICA**

DATOS DE INSTALACIÓN



ACCESORIOS ESPECÍFICOS* SALIDA GASES SUPREME E TS 11, 14 Y 17

DESCRIPCIÓN	EAN - 13	CÓDIGO
Kit Estándar 60/100 mm con toma de muestras, compuesto de curva 90° con brida y toma de muestras (4.742) + terminal coaxial con deflector 1.000 (6.458).	8430709047419	4.741
Conexión Vertical 60/100 con toma de muestras	8430709047433	4.743
Conexión Vertical 60/100 con toma de muestras	8430709047440	4.744
Accesorios para tubos separados (80-80mm.) con toma de muestras	8028693745765	4.740

*Para resto accesorios salida de gases, consultar la Tarifa de Precios Cointra en apartado Accesorios para Calentadores a Gas Supreme.

CARACTERÍSTICAS TÉCNICAS

CARACTERÍSTICAS	SUPREME 11 E TS	SUPREME 14 E TS	SUPREME 17 E TS
Cámara de combustión	Estanca		
Tipo de encendido	Encendido electrónico a red eléctrica		
Caudal A.C.S. ΔT ³ 25°C (l/min)	11	13,7	16,8
Potencia útil (kW)	máxima	19,2	23,9
	mínima	7,1	8,8
Caudal mínimo de funcionamiento (l/min)	1,5	1,5	1,5
Presión mínima de funcionamiento (bar)	0,2	0,2	0,2
Longitud máx. equivalente salida gases (m)	60 / 100 mm	4	4
	80 / 125 mm	10	10
	80 / 80 mm	65*	55*
Índice de protección	IPX5D	IPX5D	IPX5D
Clasificación energética	A	A	A
Perfil de carga	XL	XL	XL

*Confirmar pérdida equivalente por tramo en manual instrucciones.