



/ INTERACUMULADOR MULTIPOSICIÓN DE DOBLE CAMISA

- Caldera de acero vitrificado en titanio a 850°C
- Instalación vertical u horizontal mural o vertical sobre suelo (con trípode opcional)
- Protección anticorrosión con ánodo de magnesio
- Incluido de serie kit eléctrico de 1,5 kW (modelos 80, 100 y 150) o de 2,5 kW (modelo 200), con interruptor modo verano/invierno.
- Dispone de vaina para sonda



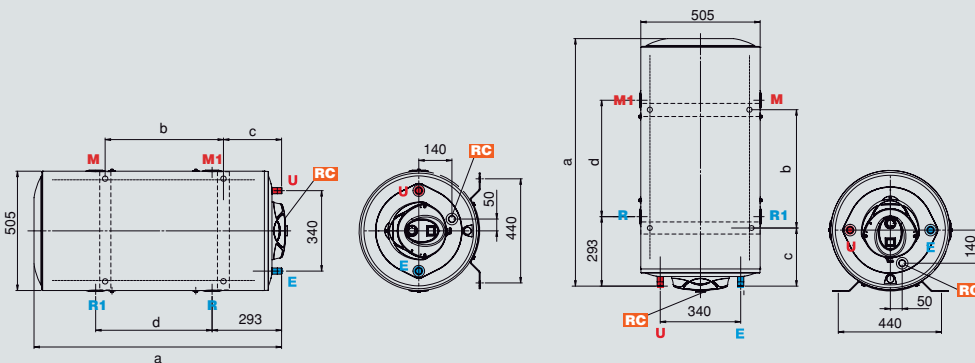
DATOS TÉCNICOS

		ARB 80 EU	ARB 100 EU	ARB 150 EU	ARB 200 EU
Capacidad	l	85	100	150	205
Superficie intercambiador	m ²	0,6	0,7	1,2	1,7
Capacidad intercambiador	l	3,2	4,4	8,2	12
Dispersión térmica/día	W	57	63	88	123
Presión máxima de funcionamiento	bar	8	8	8	8
Potencia absorbida (T calef. = 80°C, 900 l/h, ΔT 35°C)	kW	8,6	12,3	16,4	24,1
Potencia absorbida (T calef. = 80°C, 2000 l/h, ΔT 35°C)	kW	9,8	13,9	18,8	27,8
Pérdida de carga serpentín a 900 l/h	mbar	7,2	7,7	7,9	8,5
Temperatura máx. ejercicio	°C	95	95	95	95
Peso neto	kg	40	46	67	87
Potencia resistencia eléctrica	kW	1,5	1,5	1,5	2,5

DIMENSIONES

		ARB 80 EU	ARB 100 EU	ARB 150 EU	ARB 200 EU
a	mm	786	916	1256	1634
b	mm	320	500	560	800
c	mm	155	115	320	434
d	mm	232	362	702	1080

ARB	80	100	150	200
Clase ErP	C	C	D	E
Código	3070511	3070512	3070513	3070514



Instalación horizontal

Instalación vertical

LEYENDA

- RC** Recirculación Ø 3/4"
- M** Envío instalación Ø 1" 1/4 G
- R** Retorno instalación Ø 1" 1/4 G
- E** Entrada sanitario Ø 3/4" G
- U** Salida agua caliente Ø 3/4" G
- M1** Impulsión a instalación alternativa
- R1** Retorno de instalación alternativa