



## CALENTADOR A GAS INSTANTÁNEO / TIRO NATURAL / TERMOSTÁTICO / DISPLAY DE LEDS

- / Display de LEDs amplio y moderno, de fácil manejo
- / Visualización y ajuste preciso de la temperatura grado a grado de 35°C a 65°C
- / Funciona con una presión de agua mínima de 0,1 bar
- / Encendido electrónico con cable (sin pilas) con ahorro de gas hasta un 38%
- / Modulación termostática electrónica para un control más preciso y gran estabilidad de la temperatura
- / Conexión con energía solar térmica mediante kit by-pass
- / Alimentación eléctrica por cable (220 V)
- / Máxima seguridad con sensores de humos, agua y detector de llama

Hasta

**A**



CONTROL  
ELECTRÓNICO



COMPATIBLE CON  
INSTALACIONES  
DE ENERGÍA SOLAR



REGULACIÓN  
MECÁNICA DE  
LA TEMPERATURA



ENCENDIDO CON  
BAJA PRESIÓN



**38% AHORRO  
ENERGÉTICO  
EN GAS**

**MÁXIMO CONFORT:  
TEMPERATURA  
CONSTANTE**

**AMPLIACIÓN  
GARANTÍA A  
3 AÑOS (opcional)**



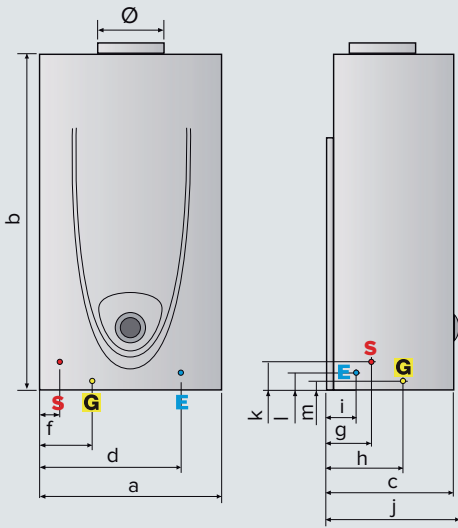
# FAST EVO C



## AMPLIO DISPLAY DE LED

- / Diseño innovador
- / Funcionalidades: Valor de la temperatura y posibilidad de ajuste grado a grado de 35° a 65°, indicador de llama e información sobre tipo de avería
- / Baja presión: arranca el quemador modulante desde presiones mínimas de 0,1 bar (el más preciso del mercado en su categoría).

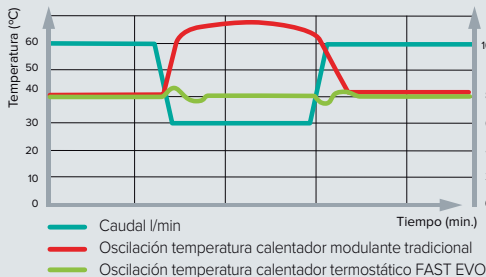
- |                                 |                             |
|---------------------------------|-----------------------------|
| 1. Botón Reset                  | 3. Botón ON/OFF             |
| 2. Disminución temperatura agua | 4. Aumento temperatura agua |



FAST EVO B

### LEYENDA.

- E** Entrada agua fría 1/2". **S** Salida agua caliente 1/2".
- G** Entrada gas G 1/2".



Accionando un único mando el usuario siempre consigue la temperatura deseada aunque varíe el caudal. Ello es posible gracias a la sonda NTC y a la modulación del quemador, que garantizan una temperatura constante.

Además, al ser un calentador termostático se evita el derroche de agua y de gas innecesario al ajustarse perfectamente a la temperatura deseada.

## DATOS TÉCNICOS

		FAST EVO 11 ONT C	FAST EVO 14 ONT C EU
<b>CÓDIGO DE PRODUCTO</b>		3632196	3632197
Tipo Gas		11 NAT	11 GLP
Categoría		II2HM3+	II2HM3+
Tipo		B11bs	B11bs
Encendido electrónico	kW	Ionización (sin piloto; 220 v)	Ionización (sin piloto; 220 v)
Potencia nominal máx./mín.	kW	21,5/9,5	21,5/9,5
Potencia útmáx./mín.	l/min.	19/8,5	19/8,5
Caudal específico ACS (T=25°C)	l/min.	11	11
Caudal de agua mínimo	bar	2	2
Presión mínima de agua		0,1	0,1
Índice de protección	V/Hz	IPX4D	IPX4D
Tensión/Alimentación	kg	230 / 50	230 / 50
Peso neto		8,9	8,9
Tipo de gas		Nat/Prop	But/Prop

## DIMENSIONES

		FAST EVO 11 ONT C	FAST EVO 14 ONT C EU
Tubo entrada	Pulgadas	G 1/2"	G 1/2"
Tubo salida	Pulgadas	G 1/2"	G 1/2"
Tubo gas	Pulgadas	G 1/2"	G 1/2"
Tubo evacuación Ø	mm	110	130
a	mm	310	370
b	mm	580	580
c	mm	210	230
d	mm	228,5	264
e	mm	87	117
f	mm	37	10
g	mm	58,8	58,8
h	mm	131,5	131,5
i	mm	54	58
j	mm	230	250
k	mm	25	23
l	mm	16	11,2
m	mm	22,5	22,5



		11 NAT EU	11 GLP EU	14 GLP EU
Clase Erp ACS	ErP	A	A	B
Perfil de consumo	ErP	M	M	L



## AMPLIACIÓN DE GARANTÍA TOTAL A 3 AÑOS

## ¡CONTRÁTELA ONLINE EN [www.ampliaciongarantia.es!](http://www.ampliaciongarantia.es!)

El usuario final puede contratar la garantía del producto contra todo defecto de fabricación con TRES AÑOS de cobertura total. Además, esta garantía incluye durante toda la vida del producto y una vez finalizados los 3 años de Garantía Total:

- / 10% DE DESCUENTO EN MANO DE OBRA
- / 10% DE DESCUENTO EN PIEZAS

411711 Octubre 2015 BANUQUASI