

FAST EVO B



ARISTON



CALENTADOR A GAS INSTANTÁNEO / TIRO NATURAL / TERMOSTÁTICO

- / Encendido electrónico con pilas con ahorro de gas hasta un 38%
- / Modulación termostática electrónica para un control más preciso y gran estabilidad de la temperatura
- / Un sólo mando de ajustes de temperatura para un uso más fácil
- / Funciona con una presión de agua mínima de 0,1 bar
- / Conexión con energía solar térmica mediante kit by-pass
- / Máxima seguridad con sensores de humos, agua y detector de llama
- / Disponible en las versiones gas natural y butano/propano

Hasta

A



CONTROL
ELECTRÓNICO



COMPATIBLE CON
INSTALACIONES
DE ENERGÍA SOLAR



REGULACIÓN
MECÁNICA DE
LA TEMPERATURA



ENCENDIDO CON
BAJA PRESIÓN



**38% AHORRO
ENERGÉTICO
EN GAS**

**MÁXIMO CONFORT:
TEMPERATURA
CONSTANTE**

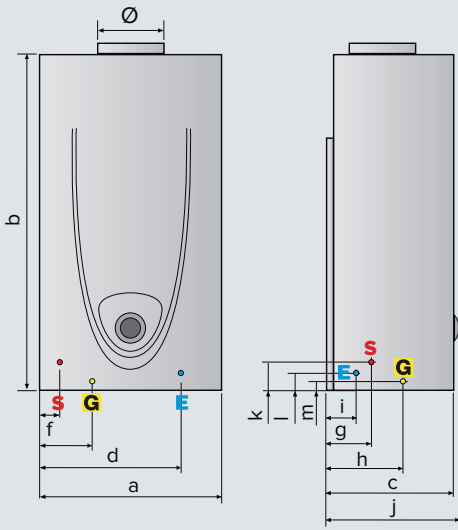
**AMPLIACIÓN
GARANTÍA A
3 AÑOS (opcional)**



FAST EVO B



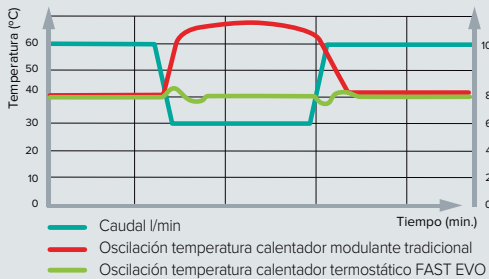
ARISTON



FAST EVO B

LEYENDA.

- E** Entrada agua fría 1/2". **S** Salida agua caliente 1/2".
- G** Entrada gas G 1/2".



Accionando un único mando el usuario siempre consigue la temperatura deseada aunque varíe el caudal. Ello es posible gracias a la sonda NTC y a la modulación del quemador, que garantizan una temperatura constante.

Además, al ser un calentador termostático se evita el derroche de agua y de gas innecesario al ajustarse perfectamente a la temperatura deseada.

DATOS TÉCNICOS

CÓDIGO DE PRODUCTO

	FAST EVO 11 ONT B		FAST EVO 14 ONT B	
Tipo Gas	11 NAT	11 GLP	14 GLP	14 GLP
Categoría	I12HM3+	I12HM3+	I12HM3+	I12HM3+
Tipo	B1lbs	B1lbs	B1lbs	B1lbs
Encendido electrónico	Ionización (sin piloto; 220 v)		Ionización sin piloto; 220 v)	
Potencia nominal máx./mín.	kW 21,5/9,5	kW 21,5/9,5	kW 27/10,5	kW 27/10,5
Potencia útil máx./mín.	l/min. 19/8,5	l/min. 19/8,5	l/min. 24/9	l/min. 24/9
Caudal específico ACS (T=25°C)	l/min. 11	l/min. 11	l/min. 14	l/min. 14
Caudal de agua mínimo	bar 2	bar 2	bar 3	bar 3
Presión mínima de agua	bar 0,1	bar 0,1	bar 0,1	bar 0,1
Índice de protección	V IPX4D	V IPX4D	V IPX4D	V IPX4D
Alimentación eléctrica	kg 2x1,5V LR20	kg 2x1,5V LR20	kg 2x1,5V LR20	kg 2x1,5V LR20
Peso neto	kg 8,9	kg 8,9	kg 10,2	kg 10,2
Tipo de gas	Nat/Prop	But/Prop	Nat/But/Prop	Nat/But/Prop

DIMENSIONES

		3632189	3632188	3632191	3632190
Tubo entrada	Pulgadas	G 1/2"	G 1/2"	G 1/2"	G 1/2"
Tubo salida	Pulgadas	G 1/2"	G 1/2"	G 1/2"	G 1/2"
Tubo gas	Pulgadas	G 1/2"	G 1/2"	G 1/2"	G 1/2"
Tubo evacuación Ø	mm	110	110	130	130
a	mm	310	310	370	370
b	mm	580	580	580	580
c	mm	210	210	230	230
d	mm	228,5	228,5	264	264
e	mm	87	87	117	117
f	mm	37	37	10	10
g	mm	58,8	58,8	58,8	58,8
h	mm	131,5	131,5	131,5	131,5
i	mm	54	54	58	58
j	mm	230	230	250	250
k	mm	25	25	23	23
l	mm	16	16	11,2	11,2
m	mm	22,5	22,5	22,5	22,5



		11 NAT EU	11 GLP EU	14 NAT EU	14 GLP EU
Clase Erp ACS	ErP	A	A	B	B
Perfil de consumo	ErP	M	M	L	L



AMPLIACIÓN DE GARANTÍA TOTAL A 3 AÑOS

¡CONTRÁTELA ONLINE EN www.ampliaciongarantia.es!

El usuario final puede contratar la garantía del producto contra todo defecto de fabricación con TRES AÑOS de cobertura total. Además, esta garantía incluye durante toda la vida del producto y una vez finalizados los 3 años de Garantía Total:

- / 10% DE DESCUENTO EN MANO DE OBRA
- / 10% DE DESCUENTO EN PIEZAS

411710 Octubre 2015 BANUQUASI