



Termos Eléctricos

Aral (TNC)

*Modelos de pequeña capacidad (10, 15 y 30 L)
Formato cuadrado*

FICHA TÉCNICA

Aral (TNC)

Modelos de pequeña capacidad (10, 15 y 30 L)
Formato cuadrado

2 AÑOS
GARANTÍA



PRESTACIONES

Modelos recomendados para disponer de agua caliente ultrarápida en pequeñas cantidades, pudiendo ser instalados por su reducido tamaño en cualquier espacio.

REDUCIDO CONSUMO

- Termostato regulable exterior: permite ajustar la temperatura del agua.
- Rompechorros en entrada de agua fría: aumenta el rendimiento al mantener la estratificación del agua.
- Rápido calentamiento del agua: La resistencia blindada realiza una transmisión directa y rápida del calor.

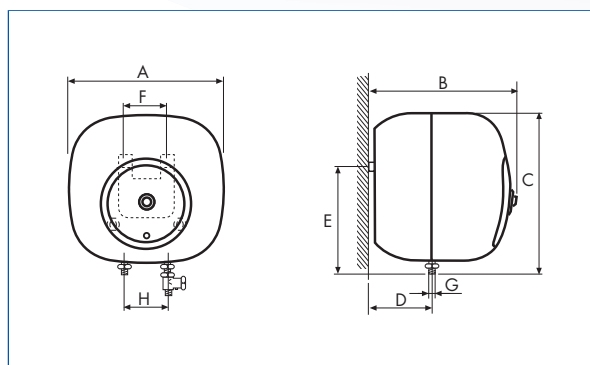
MÁXIMA DURACIÓN

- Ánodo de magnesio de larga duración.
- Calderín de acero con esmalte vitrificado "Sistema Blue Silicon".
- 2 años de garantía.

FÁCIL INSTALACIÓN

- Incluye los siguientes accesorios para una correcta instalación: válvula de sobrepresión (8 bar) / casquillos electrolíticos / escarpas y tacos.

DATOS DE INSTALACIÓN



MODELO	Cotas (mm)							
	A	B	C	D	E	F	G	H
TNC-10 C	340	291	347	90	252	66	1/2"	100
TNC-15 C	360	329	375	97	265	66	1/2"	100
TNC-30 C	440	389	461	113	324	66	1/2"	100

CARACTERÍSTICAS TÉCNICAS

CARACTERÍSTICAS	TNC-10 C	TNC-15 C	TNC-30 C
Capacidad (l)	10	15	30
Peso lleno de agua (kg)	16	23	41,5
Rango de Tª (°C)	35 - 75	35 - 75	35 - 75
Presión máx. de trabajo (bar)	8	8	8
Tensión eléctrica (V-Hz)	230 / 50	230 / 50	230/50
Potencia eléctrica (W)	1.200	1.200	1.200
Tiempo de recup. a 40°C (Tª agua fría: 15 °C)	15'	22'	44'
Protección eléctrica	IPX4	IPX4	IPX4
Instalación	Vertical	Vertical	Vertical