



Termo eléctrico de gran capacidad
Instalación sobre suelo
Resistencia envainada



SIN MANTENIMIENTO DE ÁNODO

ANTI
CORROSIÓN

RESPECTO
MEDIOAMBIENTAL

- 5 AÑOS DE GARANTÍA DE CALDERÍN
- CALDERÍN ESMALTADO AL TITANIO A 850 °C
- ÁNODO ELECTRÓNICO ANTICORROSIÓN
- MANTENIMIENTO MÁS FÁCIL SIN VACIADO DEL CALDERÍN
- TERMOSTATO DE ALTA PRECISIÓN
- LUZ PILOTO DE FUNCIONAMIENTO RESISTENCIA Y ÁNODO ELECTRÓNICO
- POSIBILIDAD DE CONEXIÓN TRIFÁSICA

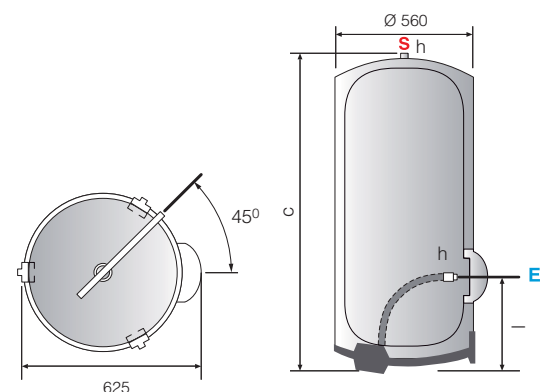
fiabilidad
y confort
máximo

Datos técnicos - Dimensiones del producto

		PRO ZEN				PRO ZEN	
		300				300	
Instalación		Suelo		h Tubos entrada/ salida		3/4"	
Capacidad	l	300		c mm		1.800	
Potencia	W	3.000		l mm		365	
Voltaje	V	230/400 TRI					
Tiempo calent. (ΔT=45°C)	h. min.	5H54					
Temp. max. ejercicio	°C	65					
Dispersión termica 65°C	kWh/24h	2,4					
Presión max. ejercicio	bar	6					
Peso neto	kg	75					
Índice protección	IP	IP 25 D					

Modelo PRO ZEN HPC 300 ST

Código 3000263



LEYENDA
E Entrada agua fría.
S Salida agua caliente.