



Termos Eléctricos

Digital (TND)

Panel Digital
Resistencia anticalcárea "BLUE FOREVER"

FICHA TÉCNICA


COINTRA
Creamos confort para ti

Digital (TND)

Panel digital
Resistencia anticalcárea
"BLUE FOREVER"

5 AÑOS
GARANTÍA
en calderín
SIN REVISIÓN DE ÁNODO



PRESTACIONES

AHORRO ENERGÉTICO

- Selección precisa de la temperatura del agua (grado a grado).
- Termómetro electrónico digital.
- Rápido calentamiento del agua: La resistencia blindada realiza una transmisión directa y rápida del calor,
- Rompechorros en entrada de agua fría: aumenta el rendimiento al mantener la estratificación del agua.

MÁXIMA DURACIÓN

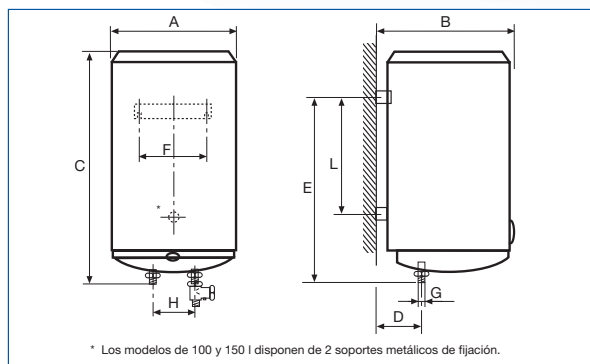
- Resistencia con recubrimiento especial anticalcáreo BLUE FOREVER que evita la adherencia de cal.
- Protección total: ánodo de magnesio independiente de la resistencia
- 5 años de garantía sin revisión de ánodo (En Canarias: 3 años con revisión de ánodo durante el segundo año)

FÁCIL INSTALACIÓN

- Incluye los siguientes accesorios para una correcta instalación: válvula de sobrepresión (8 bar) / casquillos electrolíticos / escarpías y tacos.



DATOS DE INSTALACIÓN



MODELO	Cotas (mm)								
	A	B	C	D	E	F	G	H	L
TND-50	368	390	745	126	585	270	1/2"	100	360
TND-80	450	480	770	157	602	270	1/2"	100	395
TND-100	450	480	934	157	759	270	1/2"	100	552
TND-150	450	480	1.275	157	1.102	270	1/2"	100	855

CARACTERÍSTICAS TÉCNICAS

CARACTERÍSTICAS	TND-50	TND-80	TND-100	TND-150
Capacidad (l)	50	80	100	150
Peso lleno de agua (kg)	69	104	128	187
Rango de Tª (°C)	30 - 75	30 - 75	30 - 75	30 - 75
Presión máx. de trabajo (bar)	8	8	8	8
Tensión eléctrica (V-Hz)	230 / 50	230 / 50	230 / 50	230 / 50
Potencia eléctrica (W)	1.500	1.500	1.500	1.500
Tiempo de recup. a 40°C (Tª agua fría: 15 °C)	1h 05'	1h 35'	1h 56'	2h 54'
Protección eléctrica	IPX4	IPX4	IPX4	IPX4
Instalación	VERTICAL	VERTICAL	VERTICAL	VERTICAL

COIN30/12