

## Clasic CM *Encendido piezoeléctrico*

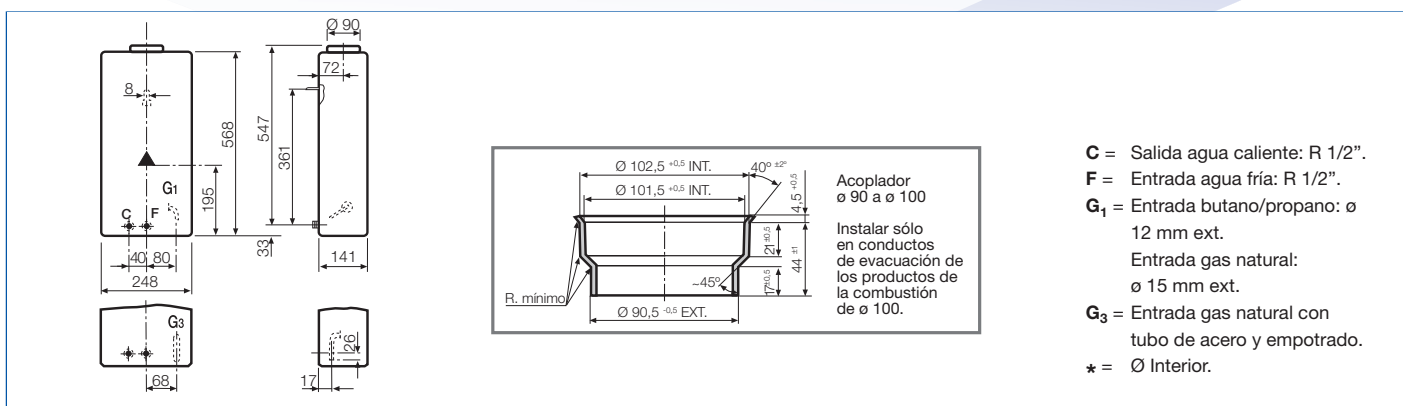


### PRESTACIONES

- Encendido piezoeléctrico: máxima fiabilidad y nulo mantenimiento (no requiere pilas ni conexión a red eléctrica).
- Disponibles modelos para instalación en exterior.
- 3 años de garantía para el cambiador de calor



### DATOS DE INSTALACIÓN



### CARACTERÍSTICAS TÉCNICAS

CARACTERÍSTICAS	CM-5	CEM-5
Litraje	5 L	5 L
Tipo de encendido	encendido piezoeléctrico	encendido piezoeléctrico
Cámara de combustión	Atmosférica	Atmosférica
Potencia útil mínima (kW)	-	-
Potencia útil máxima (kW)	8,72	8,72
Caudal mínimo de funcionamiento (l/min)	2,5	2,5
Presión mínima de funcionamiento (bar)	0,1	0,1
Tipo de instalación	Interior	Exterior